

R13603

Первое издание / Февраль 2018



REPUBLIC OF
GAMERS

G SERIES

GAMING NOTEBOOK PC

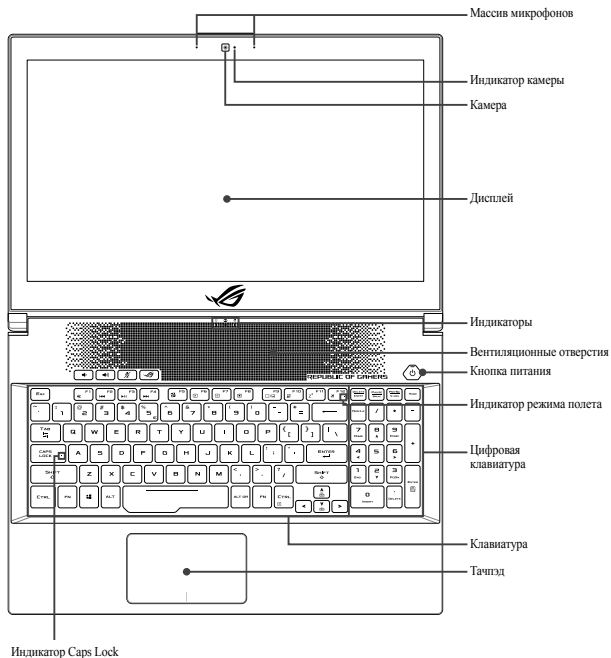


ASUS

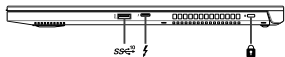
Вид сверху


ПРИМЕЧАНИЕ:


- Раскладка клавиатуры может отличаться в зависимости от региона. Расположение элементов на верхней стороне может отличаться в зависимости от модели.
- Закрытие крышки, когда система находится под нагрузкой, переводит ноутбук в спящий режим для предотвращения перегрева.



Порты ввода/вывода





 Порт USB 3.1 Gen 2


 Комбинированный порт USB 3.1 Gen 2 - тип C / Thunderbolt 3


 Порт для замка



 Разъем питания (пост. ток)

 Разъем HDMI

 Порт USB 3.1 с функцией USB Charger+

 Разъем для наушников/гарнитуры/микрофона

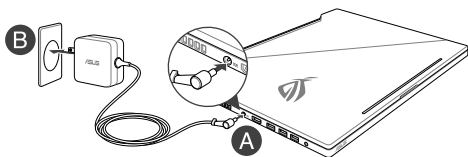
Первое включение


1. Зарядите ноутбук

А. Подключите шнур от блока питания к разъему питания (DC) ноутбука.

В. Подключите блок питания к розетке (100В-240В).

ПРИМЕЧАНИЕ: Блок питания может отличаться в зависимости от модели и региона.



 Перед использованием ноутбука в первый раз зарядите аккумулятор в течение 3 часов.

2. Откройте крышку

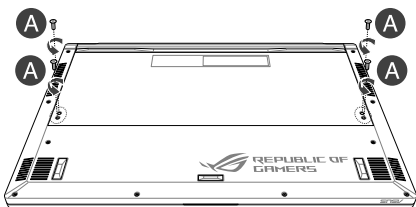
3. Нажмите кнопку питания

Обслуживание ноутбука

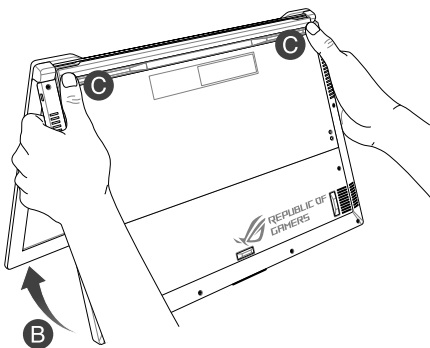
Снятие нижней крышки для чистки

ВНИМАНИЕ! Перед снятием нижней крышки отключите все подключенные периферийные устройства. Не включайте ноутбук без нижней крышки.

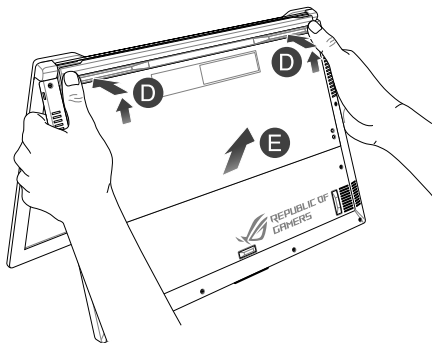
- A. Открутите винты, крепящие нижнюю крышку ноутбука.



- B. Приоткройте дисплей и расположите ноутбук как показано ниже.
- C. Поверните ноутбук нижней крышкой к себе и крепко удерживайте его за обе стороны.

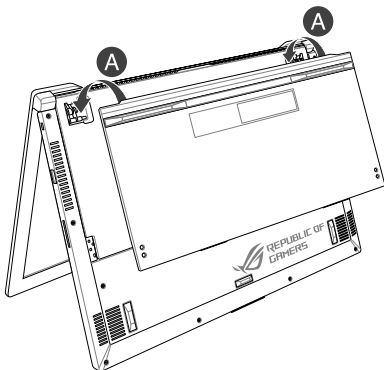


- D. Большими пальцами сдвиньте нижнюю крышку вверх, затем нажмите на углы для приоткрытия нижней части.
- E. Выдвиньте нижнюю крышку и полностью снимите ее с ноутбука.

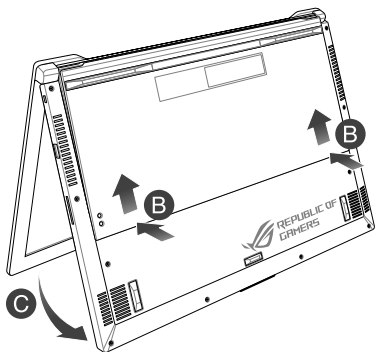


Для закрытия нижней крышки:

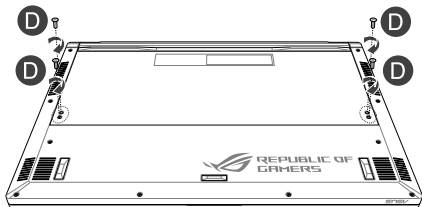
- A. Установите нижнюю крышку на ноутбук, как показано ниже.



- B. Убедитесь, что выступы крышки попали в направляющие.
- C. Закройте дисплей.



- D. Закрепите нижнюю крышку ранее открученными винтами.



Правила безопасности для вашего ноутбука

ВНИМАНИЕ!

Нижняя сторона ноутбука может нагреваться во включенном состоянии или в процессе зарядки аккумулятора. Не используйте ноутбук поверхностях, которые могут блокировать отверстия.

CAUTION!

- Этот ноутбук может использоваться при температуре воздуха в диапазоне от 5°C (41°F) до 35°C (95°F).
- Обратите внимание на этикетку на нижней стороне ноутбука и убедитесь, что Ваш блок питания поддерживает соответствующее напряжение.
- Блок питания может нагреваться при использовании. Убедитесь, что Вы не накрыли блок питания чем-либо и держите его подальше от тела.

ВАЖНО!

- При включении ноутбука в первый раз подключите его к заземленной электрической розетке.
- При питании ноутбука от сети розетка должна быть расположена рядом с устройством и быть легко доступной.
- Найдите этикетку на нижней стороне ноутбука и убедитесь, что Ваш блок питания поддерживает соответствующее напряжение/ток. Разные модели ноутбуков могут иметь различные значения входного напряжения и силы тока.
- Информация о блоке питания:
 - Входное напряжение: 100~240 В переменного тока
 - Частота: 50-60 Гц
 - Выходной ток: 9,23 А (180 Вт) / 11,8 А (230 Вт)
 - Выходное напряжение: 19,5 В

ВНИМАНИЕ!

Прочитайте следующие меры предосторожности при использовании аккумулятора ноутбука

- Извлечение аккумулятора из устройства должно производиться только авторизованными специалистами ASUS (только для несъемного аккумулятора).
- Неправильное использование аккумулятора может привести к возгоранию или химическому ожогу.
- Прочитайте предупреждающие надписи, предназначенные для вашей безопасности.
- При установке аккумулятора несоответствующего типа возможен взрыв.
- Не бросайте аккумулятор в огонь.
- Не пытайтесь замыкать контакты аккумулятора.
- Не разбирайте аккумулятор (только для несъемного аккумулятора).
- Прекратите использование при обнаружении протечки.
- Аккумулятор и его компоненты должны быть правильно утилизированы.
- Храните аккумулятор и другие мелкие компоненты в недоступном для детей месте.

Avis concernant les batteries remplaçables

- La batterie de l'appareil peut présenter un risque d'incendie ou de brûlure si celle-ci est retirée ou désassemblée.
- La batterie et ses composants doivent être recyclés de façon appropriée.

Информация об авторских правах

Вы признаете, что все права на это руководство принадлежат ASUS. Все права, без ограничения, в руководстве или на сайте, являются эксклюзивной собственностью компании ASUS и/или ее лицензиаров. Настоящее Руководство не передает какие-либо права вам.

КОМПАНИЯ ASUS ПРЕДОСТАВЛЯЕТ ДАННОЕ РУКОВОДСТВО НА УСЛОВИИ «КАК ЕСТЬ», БЕЗ КАКИХ-ЛИБО ГАРАНТИЙ. ТЕХНИЧЕСКИЕ ХАРАКТЕРИСТИКИ И ИНФОРМАЦИЯ, СОДЕРЖАЩИЕСЯ В ДАННОМ РУКОВОДСТВЕ, ПРИВОДЯТСЯ ТОЛЬКО В ЦЕЛЯХ ОЗНАКОМЛЕНИЯ. ОНИ МОГУТ БЫТЬ ИЗМЕНЕНЫ В ЛЮБОЕ ВРЕМЯ БЕЗ УВЕДОМЛЕНИЯ И НЕ ДОЛЖНЫ РАССМАТРИВАТЬСЯ КАК ОБЯЗАТЕЛЬСТВО СО СТОРОНЫ ASUS.

Copyright © 2018 ASUSTeK COMPUTER INC. Все права защищены.

Ограничение ответственности

Могут возникнуть обстоятельства, в которых из-за нарушения ASUS своих обязательств или в силу иных источников ответственности Вы получите право на возмещение ущерба со стороны ASUS. В каждом таком случае и независимо от оснований, дающих Вам право претендовать на возмещение ASUS убытков, ответственность ASUS не будет превышать величину ущерба от телесных повреждений (включая смерть) и повреждения недвижимости и материального личного имущества либо иных фактических прямых убытков, вызванных упущением или невыполнением законных обязательств по данному Заявлению о гарантии, но не более контрактной цены каждого изделия по каталогу.

ASUS будет нести ответственность или освобождает Вас от ответственности только за потери, убытки или претензии, связанные с контрактом, невыполнением или нарушением данного Заявления о гарантии.

Это ограничение распространяется также на поставщиков и реселлеров. Это максимальная величина совокупной ответственности ASUS, ее поставщиков и реселлеров.

НИ ПРИ КАКИХ ОБСТОЯТЕЛЬСТВАХ ASUS НЕ БУДЕТ НЕСТИ ОТВЕТСТВЕННОСТЬ В ЛЮБЫХ ИЗ СЛЕДУЮЩИХ СЛУЧАЕВ: (1) ПРЕТЕНЗИИ К ВАМ В СВЯЗИ С УБЫТКАМИ ТРЕТЬИХ ЛИЦ; (2) ПОТЕРИ ИЛИ ПОВРЕЖДЕНИЯ ВАШИХ ЗАПИСЕЙ ИЛИ ДАННЫХ, ИЛИ (3) СПЕЦИАЛЬНЫЙ, СЛУЧАЙНЫЙ ИЛИ КОСВЕННЫЙ ЛИБО КАКОЙ-ЛИБО СОПРЯЖЕННЫЙ ЭКОНОМИЧЕСКИЙ УЩЕРБ (ВКЛЮЧАЯ УПУЩЕННУЮ ВЫГОДУ ИЛИ ПОТЕРИ СБЕРЕЖЕНИЙ), ДАЖЕ ЕСЛИ ASUS, ЕЕ ПОСТАВЩИКИ ИЛИ РЕСЕЛЛЕРЫ БЫЛИ УВЕДОМЛЕННЫ О ВОЗМОЖНОСТИ ИХ ВОЗНИКНОВЕНИЯ.

Сервис и поддержка

Электронное руководство можно найти на нашем сайте:

<https://www.asus.com/support/>

Утилизация и переработка

Компания ASUS берет на себя обязательства по утилизации старого оборудования, исходя из принципов всесторонней защиты окружающей среды. Мы предоставляем решения нашим клиентам для переработки наших продуктов, аккумуляторов и других компонентов, а также упаковки. Для получения подробной информации об утилизации и переработке в различных регионах посетите <http://csr.asus.com/english/Takeback.htm>.

Федеральная комиссия по связи: требования к воздействию радиочастоты

ВНИМАНИЕ! Любые изменения или модификация, не одобренные стороной, ответственной за совместимость, аннулируют право пользователя пользоваться этим оборудованием. “Изготовитель заявил, что это устройство с помощью прошивки ограничено каналами с 1 по 11 на частоте 2.4ГГц, контролируемой в США.”

Это оборудование совместимо с ограничениями FCC по радиоизлучению, установленными для неконтролируемого окружения. Для удовлетворения требованиям FCC RF, пожалуйста избегайте прямого контакта с антенной во время передачи. Конечные пользователи должны следовать инструкциям по эксплуатации для уменьшения воздействия радиочастоты.

Правила безопасности UL

- Не пользуйтесь ноутбуком у воды, например, возле ванны, раковины, кухонной мойки или стиральной машины, в сыром подвале или возле бассейна.
- Не пользуйтесь ноутбуком во время грозы. Существует риск поражения электрическим током от молнии.
- Не пользуйтесь ноутбуком в непосредственной близости от места утечки газа.
- Не бросайте аккумуляторы от ноутбука в огонь, так как они могут взорваться. По поводу специальных инструкций по утилизации во избежание риска для жизни и здоровья людей, связанного с возгоранием или взрывами, обращайтесь к местным сводам правил.
- Не используйте блоки питания или аккумуляторы от других устройств во избежание риска для жизни и здоровья людей, связанного с возгоранием или взрывами. Используйте только сертифицированные UL сетевые адаптеры и аккумуляторы, приобретенные у производителя или официального продавца.

Декларация и соответствие международным экологическим нормам

В соответствии с международными нормами по защите окружающей среды компания ASUS предоставляет всю необходимую информацию и тщательно проверяет все продукты на стадии проектирования и производства, чтобы гарантировать безопасность окружающей среды при эксплуатации продуктов ASUS. Кроме того, ASUS предоставляет всю релевантную информацию относительно данных требований.

На сайте <http://csr.asus.com/english/Compliance.htm> содержится информация о соответствии продукции ASUS следующим требованиям: **Japan JIS-C-0950 Material Declarations, EU REACH SVHC, Korea RoHS.**

Региональные уведомление для Сингапура



Этот продукт соответствует стандартам IMDA.

Региональные уведомление для Калифорнии



ВНИМАНИЕ

Рак и нарушение репродуктивной функции
- www.P65Warnings.ca.gov

Уведомление о покрытии

ВАЖНО! Для обеспечения электробезопасности корпус устройства (за исключением сторон с портами ввода-вывода) покрыт изолирующим покрытием.

Правила электробезопасности

Продукты, потребляющие ток до 6 А и весом более 3 кг. должны использовать шнур питания аналогичный H05VV-F, 3G, 0,75мм² или H05VV-F, 2G, 0.75мм².

REACH

Согласно регламенту EC REACH (Registration, Evaluation, Authorization, and Restriction of Chemicals – Регистрация, Оценка, Разрешения и Ограничения на использование Химических веществ), на сайте ASUS REACH размещен список химических веществ содержащихся в продуктах ASUS: <http://csr.asus.com/english/REACH.htm>.

Предупреждение потери слуха

Для предотвращения возможной потери слуха не слушайте звук на высокой громкости в течение длительного времени.



Упрощенное заявление о соответствии европейской директиве

ASUSTek Computer Inc. заявляет, что устройство соответствует основным требованиям и другим соответствующим условиям директивы 2014/53/EU. Полный текст декларации соответствия ЕС доступен на <https://www.asus.com/support/>.

Работа WiFi в диапазоне частот 5150-5350 МГц должна быть ограничена использованием в помещениях для стран, перечисленных в таблице ниже:

AT	BE	BG	CZ	DK	EE	FR
DE	IS	IE	IT	EL	ES	CY
LV	LI	LT	LU	HU	MT	NL
NO	PL	PT	RO	SI	SK	TR
FI	SE	CH	UK	HR		



Выходная мощность

Функция	Частота	Максимальная выходная мощность (EIRP)
WiFi	2412-2472 МГц	XX дБм
	5150 - 5350 МГц	XX дБм
	5470 - 5725 МГц	XX дБм
	5725 - 5850 МГц	XX дБм
Bluetooth	2402 - 2480 МГц	XX дБм

Сделано в Китае



REPUBLIC OF
GAMERS



15060-0JC06000

使用机种	GM501G
ASUS料号	15060-0JC06000
PEGA料号	1506-174R000
品名规格	R13603 GM501G USER'S MANUAL V1.0
材质	封面封底128G铜版纸+封面封底哑油 内页80G模造纸
颜色	封底封面满版4C内BK
加工方式	骑马钉
页数	4+8P
尺寸	成品 105*148 mm (±2mm)
出货方式	箱