

## DANSK

Tak fordi De har købt et Sigma objektiv. For at få den maksimale ydeevne og kvalitet af Dærs Sigma objektiv, anbefaler vi, at De læser denne brugervejledning grundigt inden objektivet bruges.

### ⚠ ADVARSEL!: SIGMA-BEGREBSFORSTÅLTNING

Kølg aldrig direkte mod solen, gennem objektivet. Gør man det, er der stor fare for blændsigt, der kan miste synet.

• Ansigt om objektivet er monteret på kameraet eller klemt, det bør aldrig efterlades i sollys uden at objektivet/dækslet er monteret. Hvis dækslet ikke er monteret, kan lys fra solstråler der passerer objektivet, samles på samme måde som solbriller og forårsage blændsigt.

• Objektivaftakets form er meget kompleks. Vær forsigtig når du håndterer dem på den måde som foreslår skader.

### BESKRIVELSE AF DELENE (Fig.1)

- 1 Filterindsættelsesgryde
- 2 Bøjnætfætning
- 3 Zoomring
- 4 AF-Funktions knap
- 5 Fokuseringsring
- 6 Afstandsskala
- 7 Stativgevind
- 8 Modlysblænde
- 9 Fokuseringsmekanismskærm
- 10 AF-Funktions knap
- 11 OS (Optisk Stabilisator)
- 12 Store umbracho
- 13 negle
- 14 Custom Mode Switch
- 15 Umbracho negle

### TILNIKONMOUNT

Dette objektiv indeholder et elektromagnetisk blænde mekanisme, med samme specifikation som den E-type mekanisme der findes i Nikon AF objektivet. Objektivet er kompatibel med kameraerne i Tabel A). (Modelerne markeret med \* kræver den seneste firmware version i kameraet for at sikre kompatibilitet).

• Den er ikke kompatibel med film baserede spejlfreflekskameraer.
• Den er ikke kompatibel med kameraer nævnt i Tabel B).
• For modeller der ikke er listet i Tabel A) eller Tabel B), kig i kameraet brugervejledning og kontroller om det er kompatibel med E-type objektivet.

### MONTERING PÅ KAMERAHUSET

Referer venligst til kameraets instruktionsmanual for information om hvordan objektivet på – og afmonteres på kameraet.

• Vær overfølsom af objektivafsværinger, sålde der ridser eller smuds på disse kan afstedkomme fejlfunktion eller skade.

### FOKUSERING

For autofocusfunktion stilles fokusalvælgere på objektivet (fig.2) på "AF" position. Hvis De ønsker at fokuserer manuelt, stilles fokusalvælgere på "MF" indstilling. Du justerer fokuset ved at dreje fokuseringsknappen.

• Såvelngt i kameraets brugervejledning hvordan fokuseringsfunktion fungerer.
• Når man bruger dette objektiv i manuel fokus, vil vi anbefale at man bekræfter den korrekte fokusering i kameraets fokus. Dette anbefales, fordi der kan forekomme justerings mangler, efter at objektivet har fokuseret automatisk. undersejlerknapen trykkes halvt ned.

• Når i kamerajsonen for destrukts mode er ændret og ind, se referer til kameraets brugervejledning.
• I de fleste tilfælde vil der være en "MF" markering på objektivet. Dette kan bruges til at justere fokuset manuelt.
• For modeller der ikke er listet i Tabel A) eller Tabel B), kig i kameraet brugervejledning og kontroller om det er kompatibel med E-type objektivet.

• Hvis du vil bruge objektivet i manuel fokus, vil vi anbefale at man bekræfter den korrekte fokusering i kameraets fokus. Dette anbefales, fordi der kan forekomme justerings mangler, efter at objektivet har fokuseret automatisk. undersejlerknapen trykkes halvt ned.

• Når OS (Optisk Stabilisator) er monteret på objektivet, vil der være en "OS" markering på objektivet. Dette kan bruges til at justere fokuset manuelt.
• For modeller der ikke er listet i Tabel A) eller Tabel B), kig i kameraet brugervejledning og kontroller om det er kompatibel med E-type objektivet.

• Hvis du vil bruge objektivet i manuel fokus, vil vi anbefale at man bekræfter den korrekte fokusering i kameraets fokus. Dette anbefales, fordi der kan forekomme justerings mangler, efter at objektivet har fokuseret automatisk. undersejlerknapen trykkes halvt ned.

• Hvis du vil bruge objektivet i manuel fokus, vil vi anbefale at man bekræfter den korrekte fokusering i kameraets fokus. Dette anbefales, fordi der kan forekomme justerings mangler, efter at objektivet har fokuseret automatisk. undersejlerknapen trykkes halvt ned.

• Hvis du vil bruge objektivet i manuel fokus, vil vi anbefale at man bekræfter den korrekte fokusering i kameraets fokus. Dette anbefales, fordi der kan forekomme justerings mangler, efter at objektivet har fokuseret automatisk. undersejlerknapen trykkes halvt ned.

• Hvis du vil bruge objektivet i manuel fokus, vil vi anbefale at man bekræfter den korrekte fokusering i kameraets fokus. Dette anbefales, fordi der kan forekomme justerings mangler, efter at objektivet har fokuseret automatisk. undersejlerknapen trykkes halvt ned.

• Hvis du vil bruge objektivet i manuel fokus, vil vi anbefale at man bekræfter den korrekte fokusering i kameraets fokus. Dette anbefales, fordi der kan forekomme justerings mangler, efter at objektivet har fokuseret automatisk. undersejlerknapen trykkes halvt ned.

• Hvis du vil bruge objektivet i manuel fokus, vil vi anbefale at man bekræfter den korrekte fokusering i kameraets fokus. Dette anbefales, fordi der kan forekomme justerings mangler, efter at objektivet har fokuseret automatisk. undersejlerknapen trykkes halvt ned.

• Hvis du vil bruge objektivet i manuel fokus, vil vi anbefale at man bekræfter den korrekte fokusering i kameraets fokus. Dette anbefales, fordi der kan forekomme justerings mangler, efter at objektivet har fokuseret automatisk. undersejlerknapen trykkes halvt ned.

• Hvis du vil bruge objektivet i manuel fokus, vil vi anbefale at man bekræfter den korrekte fokusering i kameraets fokus. Dette anbefales, fordi der kan forekomme justerings mangler, efter at objektivet har fokuseret automatisk. undersejlerknapen trykkes halvt ned.

• Hvis du vil bruge objektivet i manuel fokus, vil vi anbefale at man bekræfter den korrekte fokusering i kameraets fokus. Dette anbefales, fordi der kan forekomme justerings mangler, efter at objektivet har fokuseret automatisk. undersejlerknapen trykkes halvt ned.

• Hvis du vil bruge objektivet i manuel fokus, vil vi anbefale at man bekræfter den korrekte fokusering i kameraets fokus. Dette anbefales, fordi der kan forekomme justerings mangler, efter at objektivet har fokuseret automatisk. undersejlerknapen trykkes halvt ned.

• Hvis du vil bruge objektivet i manuel fokus, vil vi anbefale at man bekræfter den korrekte fokusering i kameraets fokus. Dette anbefales, fordi der kan forekomme justerings mangler, efter at objektivet har fokuseret automatisk. undersejlerknapen trykkes halvt ned.

• Hvis du vil bruge objektivet i manuel fokus, vil vi anbefale at man bekræfter den korrekte fokusering i kameraets fokus. Dette anbefales, fordi der kan forekomme justerings mangler, efter at objektivet har fokuseret automatisk. undersejlerknapen trykkes halvt ned.

• Hvis du vil bruge objektivet i manuel fokus, vil vi anbefale at man bekræfter den korrekte fokusering i kameraets fokus. Dette anbefales, fordi der kan forekomme justerings mangler, efter at objektivet har fokuseret automatisk. undersejlerknapen trykkes halvt ned.

• Hvis du vil bruge objektivet i manuel fokus, vil vi anbefale at man bekræfter den korrekte fokusering i kameraets fokus. Dette anbefales, fordi der kan forekomme justerings mangler, efter at objektivet har fokuseret automatisk. undersejlerknapen trykkes halvt ned.

• Hvis du vil bruge objektivet i manuel fokus, vil vi anbefale at man bekræfter den korrekte fokusering i kameraets fokus. Dette anbefales, fordi der kan forekomme justerings mangler, efter at objektivet har fokuseret automatisk. undersejlerknapen trykkes halvt ned.

• Hvis du vil bruge objektivet i manuel fokus, vil vi anbefale at man bekræfter den korrekte fokusering i kameraets fokus. Dette anbefales, fordi der kan forekomme justerings mangler, efter at objektivet har fokuseret automatisk. undersejlerknapen trykkes halvt ned.

• Hvis du vil bruge objektivet i manuel fokus, vil vi anbefale at man bekræfter den korrekte fokusering i kameraets fokus. Dette anbefales, fordi der kan forekomme justerings mangler, efter at objektivet har fokuseret automatisk. undersejlerknapen trykkes halvt ned.

• Hvis du vil bruge objektivet i manuel fokus, vil vi anbefale at man bekræfter den korrekte fokusering i kameraets fokus. Dette anbefales, fordi der kan forekomme justerings mangler, efter at objektivet har fokuseret automatisk. undersejlerknapen trykkes halvt ned.

• Hvis du vil bruge objektivet i manuel fokus, vil vi anbefale at man bekræfter den korrekte fokusering i kameraets fokus. Dette anbefales, fordi der kan forekomme justerings mangler, efter at objektivet har fokuseret automatisk. undersejlerknapen trykkes halvt ned.

• Hvis du vil bruge objektivet i manuel fokus, vil vi anbefale at man bekræfter den korrekte fokusering i kameraets fokus. Dette anbefales, fordi der kan forekomme justerings mangler, efter at objektivet har fokuseret automatisk. undersejlerknapen trykkes halvt ned.

• Hvis du vil bruge objektivet i manuel fokus, vil vi anbefale at man bekræfter den korrekte fokusering i kameraets fokus. Dette anbefales, fordi der kan forekomme justerings mangler, efter at objektivet har fokuseret automatisk. undersejlerknapen trykkes halvt ned.

• Hvis du vil bruge objektivet i manuel fokus, vil vi anbefale at man bekræfter den korrekte fokusering i kameraets fokus. Dette anbefales, fordi der kan forekomme justerings mangler, efter at objektivet har fokuseret automatisk. undersejlerknapen trykkes halvt ned.

• Hvis du vil bruge objektivet i manuel fokus, vil vi anbefale at man bekræfter den korrekte fokusering i kameraets fokus. Dette anbefales, fordi der kan forekomme justerings mangler, efter at objektivet har fokuseret automatisk. undersejlerknapen trykkes halvt ned.

• Hvis du vil bruge objektivet i manuel fokus, vil vi anbefale at man bekræfter den korrekte fokusering i kameraets fokus. Dette anbefales, fordi der kan forekomme justerings mangler, efter at objektivet har fokuseret automatisk. undersejlerknapen trykkes halvt ned.

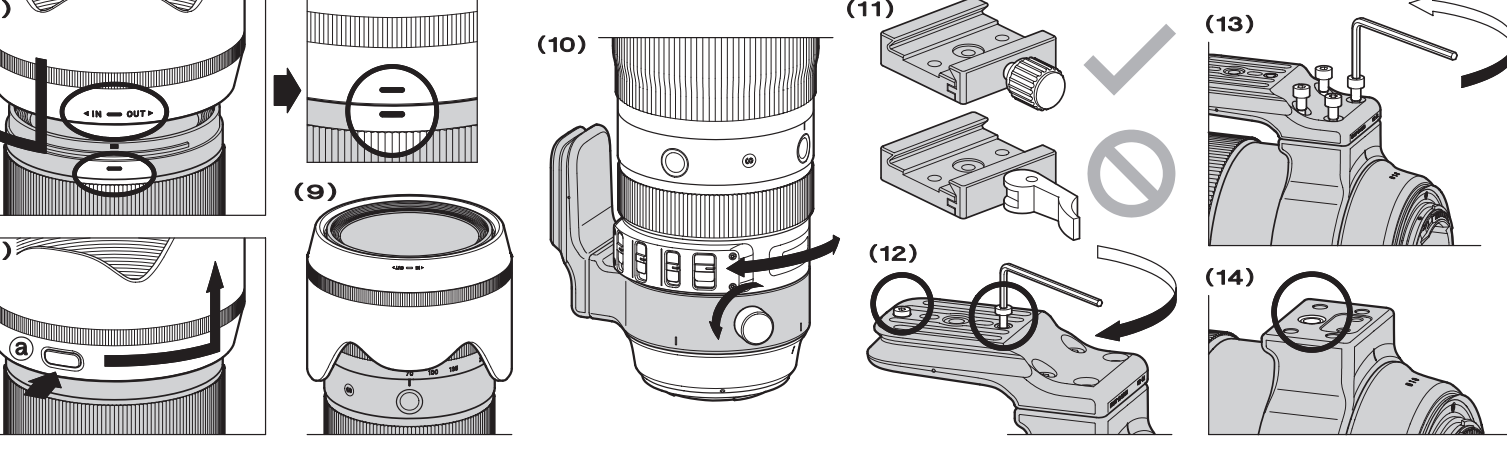
• Hvis du vil bruge objektivet i manuel fokus, vil vi anbefale at man bekræfter den korrekte fokusering i kameraets fokus. Dette anbefales, fordi der kan forekomme justerings mangler, efter at objektivet har fokuseret automatisk. undersejlerknapen trykkes halvt ned.

• Hvis du vil bruge objektivet i manuel fokus, vil vi anbefale at man bekræfter den korrekte fokusering i kameraets fokus. Dette anbefales, fordi der kan forekomme justerings mangler, efter at objektivet har fokuseret automatisk. undersejlerknapen trykkes halvt ned.

• Hvis du vil bruge objektivet i manuel fokus, vil vi anbefale at man bekræfter den korrekte fokusering i kameraets fokus. Dette anbefales, fordi der kan forekomme justerings mangler, efter at objektivet har fokuseret automatisk. undersejlerknapen trykkes halvt ned.

• Hvis du vil bruge objektivet i manuel fokus, vil vi anbefale at man bekræfter den korrekte fokusering i kameraets fokus. Dette anbefales, fordi der kan forekomme justerings mangler, efter at objektivet har fokuseret automatisk. undersejlerknapen trykkes halvt ned.

• Hvis du vil bruge objektivet i manuel fokus, vil vi anbefale at man bekræfter den korrekte fokusering i kameraets fokus. Dette anbefales, fordi der kan forekomme justerings mangler, efter at objektivet har fokuseret automatisk. undersejlerknapen trykkes halvt ned.



## 繁體中文

多謝您選用適馬鏡頭。為了充分發揮您鏡頭的優質性能，還請您依照本說明書，使用前請先仔細閱讀本說明書。閱讀完畢後，請妥善保存說明書，以備日後所需。此使用說明書為各品牌通用說明書，與特定品牌相機有美觀的說明書，請同時參閱該品牌的使用說明書。

### ⚠ 警告!!：安全防護措施

• 不可用鏡頭直接觀察太陽，否則，眼睛將受傷害，或有損視力。
• 鏡頭直接連接在機身上或分離置放，在陽光下必須蓋上鏡頭蓋，此乃防範鏡頭表面被陽光直射之危險。使用光學儀器而產生大火警危險。
• 按形勢調整鏡頭，請小心使用，以免造成傷害。

### 部件說明 (圖 1)

- 1 鏡筒螺紋
- 2 自動變焦
- 3 三腳架連接座
- 4 雙旁軸功能鍵
- 5 對焦模式選擇按鈕
- 6 安全光柵
- 7 對焦距離顯示窗
- 8 對焦距離顯示窗
- 9 六角螺絲 (2枚)
- 10 對焦距離顯示窗
- 11 六角螺絲
- 12 距離顯示窗
- 13 選擇模式按鈕
- 14 六角螺絲
- 15 對焦距離顯示窗
- 16 六角扳手
- 17 六角螺絲
- 18 六角扳手
- 19 六角螺絲
- 20 六角扳手
- 21 六角螺絲
- 22 六角扳手
- 23 六角螺絲
- 24 六角扳手
- 25 六角螺絲
- 26 六角扳手
- 27 六角螺絲
- 28 六角扳手
- 29 六角螺絲
- 30 六角扳手
- 31 六角螺絲
- 32 六角扳手
- 33 六角螺絲
- 34 六角扳手
- 35 六角螺絲
- 36 六角扳手
- 37 六角螺絲
- 38 六角扳手
- 39 六角螺絲
- 40 六角扳手
- 41 六角螺絲
- 42 六角扳手
- 43 六角螺絲
- 44 六角扳手
- 45 六角螺絲
- 46 六角扳手
- 47 六角螺絲
- 48 六角扳手
- 49 六角螺絲
- 50 六角扳手
- 51 六角螺絲
- 52 六角扳手
- 53 六角螺絲
- 54 六角扳手
- 55 六角螺絲
- 56 六角扳手
- 57 六角螺絲
- 58 六角扳手
- 59 六角螺絲
- 60 六角扳手
- 61 六角螺絲
- 62 六角扳手
- 63 六角螺絲
- 64 六角扳手
- 65 六角螺絲
- 66 六角扳手
- 67 六角螺絲
- 68 六角扳手
- 69 六角螺絲
- 70 六角扳手
- 71 六角螺絲
- 72 六角扳手
- 73 六角螺絲
- 74 六角扳手
- 75 六角螺絲
- 76 六角扳手
- 77 六角螺絲
- 78 六角扳手
- 79 六角螺絲
- 80 六角扳手
- 81 六角螺絲
- 82 六角扳手
- 83 六角螺絲
- 84 六角扳手
- 85 六角螺絲
- 86 六角扳手
- 87 六角螺絲
- 88 六角扳手
- 89 六角螺絲
- 90 六角扳手
- 91 六角螺絲
- 92 六角扳手
- 93 六角螺絲
- 94 六角扳手
- 95 六角螺絲
- 96 六角扳手
- 97 六角螺絲
- 98 六角扳手
- 99 六角螺絲
- 100 六角扳手
- 101 六角螺絲
- 102 六角扳手
- 103 六角螺絲
- 104 六角扳手
- 105 六角螺絲
- 106 六角扳手
- 107 六角螺絲
- 108 六角扳手
- 109 六角螺絲
- 110 六角扳手
- 111 六角螺絲
- 112 六角扳手
- 113 六角螺絲
- 114 六角扳手
- 115 六角螺絲
- 116 六角扳手
- 117 六角螺絲
- 118 六角扳手
- 119 六角螺絲
- 120 六角扳手
- 121 六角螺絲
- 122 六角扳手
- 123 六角螺絲
- 124 六角扳手
- 125 六角螺絲
- 126 六角扳手
- 127 六角螺絲
- 128 六角扳手
- 129 六角螺絲
- 130 六角扳手
- 131 六角螺絲
- 132 六角扳手
- 133 六角螺絲
- 134 六角扳手
- 135 六角螺絲
- 136 六角扳手
- 137 六角螺絲
- 138 六角扳手
- 139 六角螺絲
- 140 六角扳手
- 141 六角螺絲
- 142 六角扳手
- 143 六角螺絲
- 144 六角扳手
- 145 六角螺絲
- 146 六角扳手
- 147 六角螺絲
- 148 六角扳手
- 149 六角螺絲
- 150 六角扳手
- 151 六角螺絲
- 152 六角扳手
- 153 六角螺絲
- 154 六角扳手
- 155 六角螺絲
- 156 六角扳手
- 157 六角螺絲
- 158 六角扳手
- 159 六角螺絲
- 160 六角扳手
- 161 六角螺絲
- 162 六角扳手
- 163 六角螺絲
- 164 六角扳手
- 165 六角螺絲
- 166 六角扳手
- 167 六角螺絲
- 168 六角扳手
- 169 六角螺絲
- 170 六角扳手
- 171 六角螺絲
- 172 六角扳手
- 173 六角螺絲
- 174 六角扳手
- 175 六角螺絲
- 176 六角扳手
- 177 六角螺絲
- 178 六角扳手
- 179 六角螺絲
- 180 六角扳手
- 181 六角螺絲
- 182 六角扳手
- 183 六角螺絲
- 184 六角扳手
- 185 六角螺絲
- 186 六角扳手
- 187 六角螺絲
- 188 六角扳手
- 189 六角螺絲
- 190 六角扳手
- 191 六角螺絲
- 192 六角扳手
- 193 六角螺絲
- 194 六角扳手
- 195 六角螺絲
- 196 六角扳手
- 197 六角螺絲
- 198 六角扳手
- 199 六角螺絲
- 200 六角扳手
- 201 六角螺絲
- 202 六角扳手
- 203 六角螺絲
- 204 六角扳手
- 205 六角螺絲
- 206 六角扳手
- 207 六角螺絲
- 208 六角扳手
- 209 六角螺絲
- 210 六角扳手
- 211 六角螺絲
- 212 六角扳手
- 213 六角螺絲
- 214 六角扳手
- 215 六角螺絲
- 216 六角扳手
- 217 六角螺絲
- 218 六角扳手
- 219 六角螺絲
- 220 六角扳手
- 221 六角螺絲
- 222 六角扳手
- 223 六角螺絲
- 224 六角扳手
- 225 六角螺絲
- 226 六角扳手
- 227 六角螺絲
- 228 六角扳手
- 229 六角螺絲
- 230 六角扳手
- 231 六角螺絲
- 232 六角扳手
- 233 六角螺絲
- 234 六角扳手
- 235 六角螺絲
- 236 六角扳手
- 237 六角螺絲
- 238 六角扳手
- 239 六角螺絲
- 240 六角扳手
- 241 六角螺絲
- 242 六角扳手
- 243 六角螺絲
- 244 六角扳手
- 245 六角螺絲
- 246 六角扳手
- 247 六角螺絲
- 248 六角扳手
- 249 六角螺絲
- 250 六角扳手
- 251 六角螺絲
- 252 六角扳手
- 253 六角螺絲
- 254 六角扳手
- 255 六角螺絲
- 256 六角扳手
- 257 六角螺絲
- 258 六角扳手
- 259 六角螺絲
- 260 六角扳手
- 261 六角螺絲
- 262 六角扳手
- 263 六角螺絲
- 264 六角扳手
- 265 六角螺絲
- 266 六角扳手
- 267 六角螺絲
- 268 六角扳手
- 269 六角螺絲
- 270 六角扳手
- 271 六角螺絲
- 272 六角扳手
- 273 六角螺絲
- 274 六角扳手
- 275 六角螺絲
- 276 六角扳手
- 277 六角螺絲
- 278 六角扳手
- 279 六角螺絲
- 280 六角扳手
- 281 六角螺絲
- 282 六角扳手
- 283 六角螺絲
- 284 六角扳手
- 285 六角螺絲
- 286 六角扳手
- 287 六角螺絲
- 288 六角扳手
- 289 六角螺絲
- 290 六角扳手
- 291 六角螺絲
- 292 六角扳手
- 293 六角螺絲
- 294 六角扳手
- 295 六角螺絲
- 296 六角扳手
- 297 六角螺絲
- 298 六角扳手
- 299 六角螺絲
- 300 六角扳手
- 301 六角螺絲
- 302 六角扳手
- 303 六角螺絲
- 304 六角扳手
- 305 六角螺絲
- 306 六角扳手
- 307 六角螺絲
- 308 六角扳手
- 309 六角螺絲
- 310 六角扳手
- 311 六角螺絲
- 312 六角扳手
- 313 六角螺絲
- 314 六角扳手
- 315 六角螺絲
- 316 六角扳手
- 317 六角螺絲
- 318 六角扳手
- 319 六角螺絲
- 320 六角扳手
- 321 六角螺絲
- 322 六角扳手
- 323 六角螺絲
- 324 六角扳手
- 325 六角螺絲
- 326 六角扳手
- 327 六角螺絲
- 328 六角扳手
- 329 六角螺絲
- 330 六角扳手
- 331 六角螺絲
- 332 六角扳手
- 333 六角螺絲
- 334 六角扳手
- 335 六角螺絲
- 336 六角扳手
- 337 六角螺絲
- 338 六角扳手
- 339 六角螺絲
- 340 六角扳手
- 341 六角螺絲
- 342 六角扳手
- 343 六角螺絲
- 344 六角扳手
- 345 六角螺絲
- 346 六角扳手
- 347 六角螺絲
- 348 六角扳手
- 349 六角螺絲
- 350 六角扳手
- 351 六角螺絲
- 352 六角扳手
- 353 六角螺絲
- 354 六角扳手
- 355 六角螺絲
- 356 六角扳手
- 357 六角螺絲
- 358 六角扳手
- 359 六角螺絲
- 360 六角扳手
- 361 六角螺絲
- 362 六角扳手
- 363 六角螺絲
- 364 六角扳手
- 365 六角螺絲
- 366 六角扳手
- 367 六角螺絲
- 368 六角扳手
- 369 六角螺絲
- 370 六角扳手
- 371 六角螺絲
- 372 六角扳手
- 373 六角螺絲
- 374 六角扳手
- 375 六角螺絲
- 376 六角扳手
- 377 六角螺絲
- 378 六角扳手
- 379 六角螺絲
- 380 六角扳手
- 381 六角螺絲
- 382 六角扳手
- 383 六角螺絲
- 384 六角扳手
- 385 六角螺絲
- 386 六角扳手
- 387 六角螺絲
- 388 六角扳手
- 389 六角螺絲
- 390 六角扳手
- 391 六角螺絲
- 392 六角扳手
- 393 六角螺絲
- 394 六角扳手
- 395 六角螺絲
- 396 六角扳手
- 397 六角螺絲
- 398 六角扳手
- 399 六角螺絲
- 400 六角扳手
- 401 六角螺絲
- 402 六角扳手
- 403 六角螺絲
- 404 六角扳手
- 405 六角螺絲
- 406 六角扳手
- 407 六角螺絲
- 408 六角扳手
- 409 六角螺絲
- 410 六角扳手
- 411 六角螺絲
- 412 六角扳手
- 413 六角螺絲
- 414 六角扳手
- 415 六角螺絲
- 416 六角扳手
- 417 六角螺絲
- 418 六角扳手
- 419 六角螺絲
- 420 六角扳手
- 421 六角螺絲
- 422 六角扳手
- 423 六角螺絲
- 424 六角扳手
- 425 六角螺絲
- 426 六角扳手
- 427 六角螺絲
- 428 六角扳手
- 429 六角螺絲
- 430 六角扳手
- 431 六角螺絲
- 432 六角扳手
- 433 六角螺絲
- 434 六角扳手
- 435 六角螺絲
- 436 六角扳手
- 437 六角螺絲
- 438 六角扳手
- 439 六角螺絲
- 440 六角扳手
- 441 六角螺絲
- 442 六角扳手
- 443 六角螺絲
- 444 六角扳手
- 445 六角螺絲
- 446 六角扳手
- 447 六角螺絲
- 448 六角扳手
- 449 六角螺絲
- 450 六角扳手
- 451 六角螺絲
- 452 六角扳手
- 453 六角螺絲
- 454 六角扳手
- 455 六角螺絲
- 456 六角扳手
- 457 六角螺絲
- 458 六角扳手
- 459 六角螺絲
- 460 六角扳手
- 461 六角螺絲
- 462 六角扳手
- 463 六角螺絲
- 464 六角扳手
- 465 六角螺絲
- 466 六角扳手
- 467 六角螺絲
- 468 六角扳手
- 469 六角螺絲
- 470 六角扳手
- 471 六角螺絲
- 472 六角扳手
- 473 六角螺絲
- 474 六角扳手
- 475 六角螺絲
- 476 六角扳手
- 477 六角螺絲
- 478 六角扳手
- 479 六角螺絲
- 480 六角扳手
- 481 六角螺絲
- 482 六角扳手
- 483 六角螺絲
- 484 六角扳手
- 485 六角螺絲
- 486 六角扳手
- 487 六角螺絲
- 488 六角扳手
- 489 六角螺絲
- 490 六角扳手
- 491 六角螺絲
- 492 六角扳手
- 493 六角螺絲
- 494 六角扳手
- 495 六角螺絲
- 496 六角扳手
- 497 六角螺絲
- 498 六角扳手
- 499 六角螺絲
- 500 六角扳手
- 501 六角螺絲
- 502 六角扳手
- 503 六角螺絲
- 504 六角扳手
- 505 六角螺絲
- 506 六角扳手
- 507 六角螺絲
- 508 六角扳手
- 509 六角螺絲
- 510 六角扳手
- 511 六角螺絲
- 512 六角扳手
- 513 六角螺絲
- 514 六角扳手
- 515 六角螺絲
- 516 六角扳手
- 517 六角螺絲
- 518 六角扳手
- 519 六角螺絲
- 520 六角扳手
- 521 六角螺絲
- 522 六角扳手
- 523 六角螺絲
- 524 六角扳手
- 525 六角螺絲
- 526 六角扳手
- 527 六角螺絲
- 528 六角扳手
- 529 六角螺絲
- 530 六角扳手
- 531 六角螺絲
- 532 六角扳手
- 533 六角螺絲
- 534 六角扳手
- 535 六角螺絲
- 536 六角扳手
- 537 六角螺絲
- 538 六角扳手
- 539 六角螺絲
- 540 六角扳手
- 541 六角螺絲
- 542 六角扳手
- 543 六角螺絲
- 544 六角扳手
- 545 六角螺絲
- 546 六角扳手
- 547 六角螺絲
- 548 六角扳手
- 549 六角螺絲
- 550 六角扳手
- 551 六角螺絲
- 552 六角扳手
- 553 六角螺絲
- 554 六角扳手
- 555 六角螺絲
- 556 六角扳手
- 557 六角螺絲
- 558 六角扳手
- 559 六角螺絲
- 560 六角扳手
- 561 六角螺絲
- 562 六角扳手
- 563 六角螺絲
- 564 六角扳手
- 565 六角螺絲
- 566 六角扳手
- 567 六角螺絲
- 568 六角扳手