



## 縦位置グリップ Vertical Grip Poignée verticale 竖拍手柄兼电池盒

取扱説明書
Operating Instructions
Mode d'emploi
使用说明书



© 2014 Sony Corporation

Printed in China

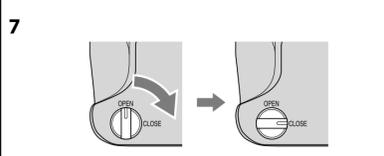
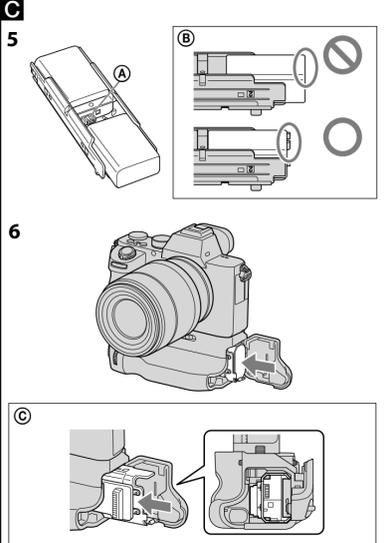
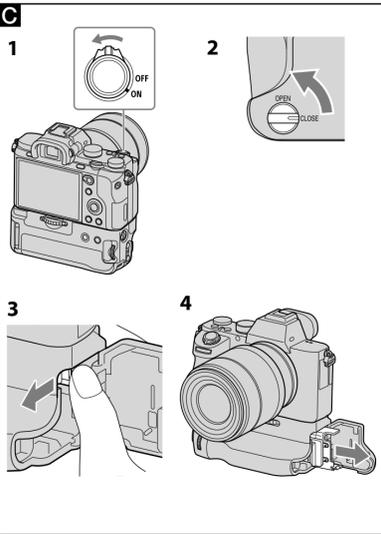
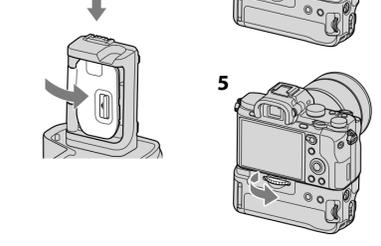
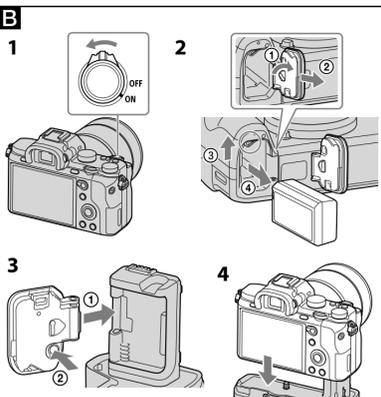
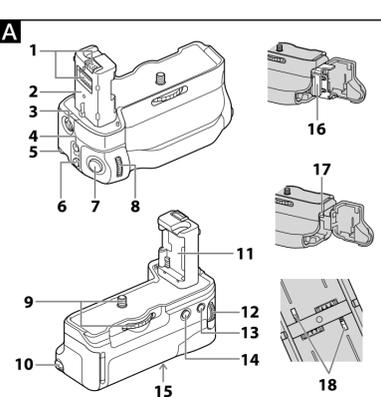
http://www.sony.net/

VG-C2EM

**警告** 電気製品は安全のための注意事項を守らないと、火災や人身事故になることがあります。

この取扱説明書には、事故を防ぐための重要な注意事項と製品の取り扱いが示されています。この取扱説明書をよくお読みの上、製品を安全にお使いください。お読みになったあとは、いつでも見られるところに必ず保管してください。

この説明書は、古紙70%以上の再生紙と、VOC（揮発性有機化合物）ゼロ植物油インキを使用しています。
Printed on 70% or more recycled paper using VOC (Volatile Organic Compound) -free vegetable oil based ink.



**日本語**

### 警告 安全のために

ソニー製品は安全に充分配慮して設計されています。しかし、まちがった使いかたをすると、火災などにより人身事故になることがあり危険です。事故を防ぐために次のことを必ずお守りください。

- 安全のための注意事項を守らないと、**
- 故障したら使わずに、ソニーの相談窓口**に修理を依頼する
- 万一、異常が起きたら**

変な音やにおい、煙が出た場合は

- 電源を切る
- バッテリーをはずす
- ソニーの相談窓口

に修理を依頼する

**警告表示の意味**

取扱説明書では、次のような表示をしています。表示の内容をよく理解してから本文をお読みください。

**危険** この表示の注意事項を守らないと極めて危険な状況が起こり、その結果だけけがや死亡にいたる危険が発生します。

**警告** この表示の注意事項を守らないと、火災・感電などにより死亡や大けがなど人身事故の原因となります。

**注意** この表示の注意事項を守らないと、感電やその他の事故によりけがをしたり周辺の家財に損害を与えたりすることがあります。

			
火災	感電	禁止	分解禁止

**危険 万一、電池の液漏れが起きたら**

- すぐに火気より遠ざけてください。漏れた液や気体に引火して発火、破裂の恐れがあります。
- 液が目に入った場合は、こすらず、すぐに水道水などできれいな水で充分に洗ったあと、医師の治療を受けてください。
- 液を口に入れたり、なめた場合は、すぐに水道水で口を洗浄し、医師に相談してください。
- 液が身体や衣服についたときは、水でよく洗い流してください。

**警告** **下記の注意事項を守らないと、火災・感電により死亡や大けがの原因となります。**

分解や改造をしない。火災や感電の原因となることがあります。内部の点検や修理はソニーの相談窓口にご相談ください。

製品および同梱物や、幼児・子供の手の届く範囲に放置しない。幼児・子供の近くでご利用になる場合は、細心の注意を払ってください。

落下や損傷により内部が露出した場合は、すみやかに本機およびカメラからバッテリーを抜き、使用を中止する。感電や火傷の恐れがあります。また内部に手を触れないでください。

万一、使用中に高熱、焦げ臭い、煙が出る等の異常を感じたら、すみやかに本機およびカメラからバッテリーを抜き、使用を中止する。

**注意** **下記の注意事項を守らないと、けがや財産に損害を与えることがあります。**

湿度やほこり、油煙、湿度の多い場所では使わない。上記の部品の近くで使うと、火災や感電の原因となることがあります。

ぬれた手でバッテリー、本機をさわらない。感電の原因となることがあります。

不安定な場所に置かない。くらくたいたの上や傾いたところに置いたり、不安定な状態で三脚を設置すると、製品が落ちたり倒れたりして、けがの原因となることがあります。

長時間使用しないときはバッテリーをはずす。長時間使用しないときは、バッテリーを本機からはずして保管してください。火災の原因となることがあります。

**警告** **バッテリーについての安全上のご注意** 漏液、発熱、発火、破裂などを避けるため、下記のことを必ずお守りください。

- 指定されたバッテリー以外は使わないでください。
- バッテリーを火中へ投入したり、ショート、分解、加熱をしないでください。
- バッテリーは使い切ってもから産業としてください。また廃棄するときは、テープなどで接点部を絶縁してください。

バッテリー容量が残っていない、他の金属と接触したりすると、発熱・破裂・発火の恐れがあります。お住いの自治体の規則にしたがって正しく廃棄するかリサイクルしてください。

**お願い** **リチウムイオン電池** リチウムイオン電池は、リサイクルできます。不要になったリチウムイオン電池は、金属部とゼロハンテープなどの絶縁テープを貼ってリサイクル協力店へお持ちください。

充電式電池の回収・リサイクルおよびリサイクル協力店については一般社団法人JIRCホームページ http://www.jirc.net/hp/contents/index.html を参照してください。

### 使用上のご注意

対応機種はカタログ、WEBをご確認ください。本機は地震防滴に配慮した構造となっていますが、ホコリや水滴の浸入を完全に防ぐものではありません。

**カメラについて** 本機は一眼レフカメラILCE-7M2専用です。

**バッテリーについて** 本機は「インフォリチウム」バッテリー「NP-FW50専用です。本機に同時に2個まで装着できます。
他の「インフォリチウム」バッテリーは使用できません。
• 長期間使用しないときは、本機からバッテリーを抜き取って保管してください。
• 必ずソニー純正バッテリーをお使いください。また指定のバッテリーチャージャー以外で充電をしないでください。
• 本機はバッテリーチャージャーの機能はありません（充電はできません）。
• 充電機能のあるカメラに本機を装着しても、本機に装着した電池を充電することはできません。

\*InfoLITHIUM(インフォリチウム)バッテリーとは「インフォリチウム」バッテリーに対応した機器との間で、バッテリーの使用状況に関するデータ通信をする機能を持ったリチウムイオンバッテリーです。「インフォリチウム」バッテリーには、**InfoLITHIUM**ロゴマークがある「インフォリチウム」対応機器との組み合わせをおすすめいたします。

**置いてはいけない場所** 使用中、保管中にかかわらず、次のような場所に置かないでください。故障の原因になります。

- 異常に高温になる場所
　　ダッシュボードの上など直射日光の当たる場所や、熱器具の近くには置かないでください。夏天下り夏場の窓を閉め切った自動車内は特に高温になります。放置すると変形したり、故障したりすることがあります。
- 激しい振動のある場所
- 強力な磁気のあるところや放射線のある場所
- 砂やほこりが多い場所

**その他ご注意**

- 本機の使用温度範囲は0℃～40℃です。
- 本機とレンズマウントアダプターを同時に使用される場合、レンズマウントアダプターの三脚ネジ穴に三脚を取り付けられないことがあります。本機の三脚ネジ穴に三脚を取り付けてください。
- 急激な温度変化を与えるると内部に水滴を生じる危険性があります。スニーキングのような寒い屋外から暖かい室内に持ち込む場合は、屋外でビニール袋に入れ、袋の中の空気を絞り出して密封します。その後室内に持ち込み、周囲の湿度になじませてもらい出してしてください。
- 本機のお手入れには、柔らかい布で汚れを軽くふき取ってください。シンナー、ベンジンなどの有機溶剤を含むクリーナーは絶対に使用しないでください。
- 本機には、カメラと電気的に接続される信号接点があります。本機をカメラに取り付けられない状態にバッテリーを接続しているとき、接点のショートなどにより取り付けたり不具合が発生する可能性があります。本機をカメラに取り付け、取りはずすときは、本機のみを保管する場合は、必ずバッテリーを取り出した状態にしてください。
- 三脚を取り付けるときは、ネジの長ささが5 mm未満の三脚をお使いください。ネジの長さが5 mm以上の三脚ではしっかり固定できず、本機を傷つけることがあります。
- カメラの液晶モニタの位置によっては本機に干渉することがありますのでご注意ください。
- 本機をカメラに取り付けるときや電池を入れ替える時は、カメラにUSBケーブルはつながないでください。

### A 各部の名前

1 電源信号接点部
2 カメラ電源挿入部
3 縦位置コントロールON/OFFボタン
4 C2(カスタム2)ボタン
5 ストラップ取り付け部
6 C1(カスタム1)ボタン
7 シャッターボタン
8 前ダイヤル
9 取り付けネジ
10 電池室OPEN/CLOSEつまみ
11 カメラバッテリーカバー収納部
12 後ダイヤル
13 C3(カスタム3)ボタン
14 AF/MF(オートフォーカス/マニュアルフォーカス)ボタン/AE(L(AEロック))ボタン
•カメラのAF/MF/AE/EL切り替レバーに連動します。
15 三脚ネジ穴
16 バッテリートレイ
17 バッテリーレイトスッター
18 バッテリー検出スイッチ

### B カメラへの取り付けかた

- カメラの電源スイッチをOFFにする
- カメラのバッテリーカバーを取り外し、バッテリーを取り出す
- カメラのバッテリーカバーを、図のように本機のバッテリーカバー収納部にしっかりと装着する
  - 本機を使用しないときは、バッテリーカバーを元通りにカメラに装着してください。
  - 本機にバッテリーが入っている場合は、取り出してください。
- 以下の各部がそれぞれ合うようにはめ込む
【本機】カメラ電源挿入部 → 【カメラ】バッテリー挿入口
【本機】取り付けネジ → 【カメラ】三脚ネジ穴
- 取り付けネジを回して、しっかりと固定する
  - 使用中、取り付けネジが緩んでいないことをときどき確認してください。
  - 締めつけ後、各部が乗り上げているか確認してください。

### C バッテリーの入れかた

バッテリー NP-FW50 1個または2個
• NP-FM55H、NP-FM50、NP-FM30、NP-FM500H、NP-FH50は使用できません。
• バッテリーは必ず指定の充電器で充電してからお使いください。

**1** 本機をカメラに装着したままバッテリーを入れ換える場合、カメラの電源スイッチをOFFにする

**2** 電池室OPEN/CLOSEつまみを「OPEN」のほうに回す

**3** 図のように指をあてて、バッテリーレイトスッター（青）を矢印の方向へ押す

各部品の保有期間について
当社では本機の補修用性能部品（製品の機能を維持するために必要な部品）を、製造打ち切り後最低7年間保有しています。この部品保有期間を修理可能な期間とさせていただきます。ただし、故障の状況や他の事情により、修理に代えて製品交換をする場合がありますのでご了承ください。
保有期間が経過したあとご、故障箇所によっては修理可能な場合がありますので、ご相談になるときは、次のことをご確認ください。

- 品名**: VG-C2EM
  - 故障の状況**: できるだけ詳しく
  - 購入年月日**
  - お問い合わせ先**: http://www.sony.jp/support/
- 悪い方相談窓口**
フリーダイヤル……………0120-333-020
携帯電話……………0120-333-020
携帯電話・PHS一部/P電話……………050-3754-9577
- 修理相談窓口**
フリーダイヤル……………0120-222-330
携帯電話……………050-3754-9599
※取扱説明書リモコン等の購入相談はこちらへお問い合わせください。

**6** バッテリートレイを「カチッ」と音がするまで、しっかりと元の位置まで押し込む

- バッテリーレイトスッターがバッテリーレイを確実にロックしていることを確認してください。確実にロックされていないと、カメラがバッテリーを正常に認識しないことがあります。
- バッテリーを装着していない状態で、バッテリートレイを斜めに傾けて無理やり本機に差し込むと、途中まではめ込むことができますが、そのまま差し込むと破損の原因となります。バッテリーレイは、必ず正しい方向で水平に本機に挿入してください。（イラスト**6**参照）

**7** 電池室のカバーを閉め、電池室OPEN/CLOSEつまみを「CLOSE」のところまで回す

- つまみの向きが図の位置に来るまで確実に回してください。

### 縦位置での撮影

本機のダイヤルやボタンの操作方法はカメラと同じです。ご使用の際、お使いのカメラの取扱説明書をご覧ください。
使用するときは、本機の縦位置コントロールON/OFFスイッチをONにします。
• 本機の縦位置コントロールON/OFFスイッチは、本機のダイヤルやボタンの機能をON/OFFするものです。
• 縦位置コントロールON/OFFスイッチの位置には関係なく、カメラの操作ボタンは常に動作します。

- 電源のON/OFFはカメラの電源スイッチで行います。縦位置コントロールON/OFFスイッチでは電源はON/OFFしません。
- AF/MF(オートフォーカス/マニュアルフォーカス)ボタン/AE(L(AEロック))ボタンはカメラの設定に連動します。このボタンの「AE」または「AF/MF」への切り替えはカメラのAF/MF/AE/EL切り替レバーで行ってください。

**バッテリー残量表示について**
NP-FW50を2個入れたときは、カメラの液晶モニターに下図のような表示がでます。（カメラのモードにより表示位置が異なる場合があります。）
液晶モニター（表示例）



2個のバッテリーのうち、容量の少ないほうから使用します。
使用されているバッテリーの残量が[%]で表示されます。
使用中のバッテリー表示マークは、下図のように変化して、バッテリーが消耗すると、自動的に次のバッテリーに切り替わります。

残量					
	多 <span style="display: inline-block; width: 100px; border-bottom: 1px solid black;"></span> 少				

### レンズ使用時の注意

- カメラに本機を装着し、レンズマウントアダプターを使用して70-200mm F2.8G、70-200mm F2.8 G SSM II、300mm F2.8G、300mm F2.8 G SSM II、500mm F4 G SSM、70-400mm F4-5.6G SSM、70-400mm F4-5.6 G SSM IIの三脚座付きのレンズを取り付ける場合は、レンズの三脚座を操作の妨げにならない位置に回転させてご使用ください。
- また、三脚で上記レンズを使用される場合は本機の三脚ネジ穴は使用しないでください。
- カメラに本機を装着し、レンズマウントアダプターを使用して三脚座付きの70-200mm F2.8G、70-200mm F2.8 G SSM II、70-400mm F4-5.6G SSMレズを取り付ける場合は、縦位置での撮影時に以下のレンズスイッチが操作できないことがありますので、あらかじめ横位置に設定を行ってください。
  - フォーカスモードスイッチ
    - DMFモード切り替スイッチ
    - フォーカスレンジ切り替スイッチ

### 故障かな？と思ったら

こんなときは **つぎのようにしてください**

本機をカメラに取り付け、バッテリーを入れてカメラの電源スイッチをONにしてもカメラが動作しない

- 取り付けネジがしっかりと締まっているか確認してください。
- バッテリーが充電されているか確認してください。
- バッテリートレイから全バッテリーを一旦取りはずし、もう一度取り付け直してください。
- カメラの電源スイッチをOFFにし、本機からバッテリーを抜いて、本機をはずし、再度取り付けてください。
- 縦位置コントロールON/OFFスイッチがOFFになっていないか確認してください。
- バッテリートレイから全バッテリーを一旦取りはずし、もう一度取り付け直してください。
- カメラの電源スイッチをOFFにし、本機からバッテリーを抜いて、本機をはずし、再度取り付けてください。
- バッテリートレイから全バッテリーを一旦取りはずし、もう一度取り付け直してください。
- カメラの電源スイッチをOFFにし、本機からバッテリーを抜いて、本機をはずし、再度取り付けてください。

シャッターボタン、その他の操作ボタンが効かない

ソニー純正バッテリーを使用しているのに「インフォリチウム」バッテリーをお使いくださいと表示される

仕様および外観は、改良のため予告なく変更することがありますので、ご了承ください。

**α**およびInfoLITHIUM(インフォリチウム)はソニー株式会社の商標です。

**保証書とアフターサービス**

**保証書**
• この製品には保証書が添付されていますので、お買い上げの際お買い上げ店でお受けください。
• 所定事項の記入および記載内容を正確かつ明瞭、大切に保存してください。

**アフターサービス**
**調子が悪いときはまずチェック**
この取扱説明書をもう一度ご覧になってお調べください。

それでも具合が悪いときは
ソニーの相談窓口にご相談ください。

**保証期間中の修理は**
保証書の記載内容に基づいて修理させていただきます。詳しくは保証書をご覧ください。

**保証期間経過後の修理は**
修理によって機能が維持できる場合は、ご希望により有償修理させていただきます。

部品の保有期間について
当社では本機の補修用性能部品（製品の機能を維持するために必要な部品）を、製造打ち切り後最低7年間保有しています。この部品保有期間を修理可能な期間とさせていただきます。ただし、故障の状況や他の事情により、修理に代えて製品交換をする場合がありますのでご了承ください。
保有期間が経過したあとご、故障箇所によっては修理可能な場合がありますので、ご相談になるときは、次のことをご確認ください。

- 品名**: VG-C2EM
- 故障の状況**: できるだけ詳しく
- 購入年月日**
- お問い合わせ先**: http://www.sony.jp/support/

**悪い方相談窓口**
フリーダイヤル……………0120-333-020
携帯電話……………0120-333-020
携帯電話・PHS一部/P電話……………050-3754-9577

**修理相談窓口**
フリーダイヤル……………0120-222-330
携帯電話……………050-3754-9599
※取扱説明書リモコン等の購入相談はこちらへお問い合わせください。

**お問い合わせ先**
http://www.sony.jp/support/

**お問い合わせ先**
http://www.sony.jp/support/

**お問い合わせ先**
http://www.sony.jp/support/

**お問い合わせ先**
http://www.sony.jp/support/

**お問い合わせ先**
http://www.sony.jp/support/

**お問い合わせ先**
http://www.sony.jp/support/

**お問い合わせ先**
http://www.sony.jp/support/

### English

Before operating the product, please read this manual thoroughly and retain it for future reference.

### WARNING

To reduce fire or shock hazard, do not expose the unit to rain or moisture.

Tape over lithium battery contacts to avoid short-circuit when disposing of batteries, and follow local regulations for battery disposal.

Keep batteries or things that could be swallowed away from young children. Contact a doctor immediately if an object is swallowed.

Immediately remove the batteries and discontinue use if...

- the product is dropped or subjected to an impact in which the interior is exposed,
- the product emits a strange smell, heat, or smoke.

Do not disassemble. Electric shock may occur if a high voltage circuit inside the product is touched.

### CAUTION

Replace the battery with the specified type only. Otherwise, fire or injury may result. Dispose of used batteries according to the instructions.

### For the Customers in the U.S.A.

**CAUTION**
You are cautioned that any changes or modifications not expressly approved in this manual could void your authority to operate this equipment.

### NOTE

This equipment has been tested and found to comply with the limits for a Class B digital device, pursuant to Part 15 of the FCC Rules. These limits are designed to provide reasonable protection against harmful interference in a residential installation. This equipment generates, uses, and can radiate radio frequency energy and, if not installed and used in accordance with the instructions, may cause harmful interference to radio communications. However, there is no guarantee that interference will not occur in a particular installation. If this equipment does cause harmful interference to radio or television reception, which can be determined by turning the equipment off and on, the user is encouraged to try to correct the interference by one or more of the following measures:

- Reorient or relocate the receiving antenna.
- Increase the separation between the equipment and receiver.
- Connect the equipment into an outlet on a circuit different from that to which the receiver is connected.
- Consult the dealer or an experienced radio/TV technician for help.

### For the Customers in Europe

**Disposal of Old Electrical and Electronic Equipment (Applicable in the European Union and other European countries with separate collection systems)**

This symbol on the product or on its packaging indicates that this product shall not be treated as household waste. Instead it shall be handed over to the applicable collection point for the recycling of electrical and electronic equipment. By ensuring this product is disposed of correctly, you will help prevent potential negative consequences for the environment and human health, which could otherwise be caused by inappropriate waste handling of this product. The recycling of materials will help to conserve natural resources. For more detailed information about recycling of this product, please contact your local Civic Office, your household waste disposal service or the shop where you purchased the product.

**<Notice for the customers in the countries applying EU Directives>**
Manufacturer: Sony Corporation, 1-7-1 Konan Minato-Ku Tokyo, 108-0075 Japan
For EU product compliance: Sony Deutschland GmbH, Hedelfinger Strasse 61, 70327 Stuttgart, Germany

### Notes on Use

**For details on compatible camera models of this unit, visit the Sony website in your area, or consult your Sony dealer or local authorized Sony service facility.**

**Although this unit is designed with dust-proofness and splash-proofness in mind, it may not keep dust or splashes completely out.**

**Camera**
**Only a digital single-lens reflex camera ILCE-7M2 can be used.**

**Battery packs**
**Only "InfoLITHIUM" battery pack(s)\* NP-FW50 can be used.**
**You can attach up to two battery packs to this unit simultaneously.**
**Other "InfoLITHIUM" battery packs\* cannot be used with this unit.**

- Remove the battery pack(s) from this unit when storing this unit for an extended period of time.
- Always use a genuine Sony battery pack with this unit. Only charge the battery with the specified battery charger.
- This unit does not have a battery charge function. The battery pack(s) cannot be charged via this unit.
- A battery pack(s) inserted in this unit cannot be charged, even if this unit is connected to a camera that has a charging function.

**\*What is "InfoLITHIUM"?**
The "InfoLITHIUM" is a lithium ion battery pack which can exchange data with compatible electronic equipment about its battery consumption. Sony recommends that you use the "InfoLITHIUM" battery pack with electronic equipment having the **InfoLITHIUM** logo.

### Places to avoid unit use and storage

Regardless of whether this unit is in use or in storage, do not leave it where it can be exposed to:

- Extremely high temperatures
Do not leave this unit where it might be exposed to direct sunlight; Avoid places like vehicle dashboards or near heat sources. The inside of a vehicle can become extremely hot if the vehicle windows are closed in the summer or if the vehicle is under direct sunlight. The unit can become deformed or experience malfunctions if left inside a vehicle.
- Excessive vibrations
- Strong electromagnetic or rays
- Excessive sand or dust

### Other cautions

- This unit is designed for use from 0 °C to 40 °C (32 °F to 104 °F).
- When you use this unit and a lens mount adapter at the same time, it may not be possible to attach the tripod to the tripod screw hole of the lens adapter. In that case, attach the tripod to this unit.
- A rapid and dramatic rise in temperature causes condensation to form. Therefore, seal the unit in a plastic bag and remove as much of the air inside of the bag as you can before attempting to bring this unit inside after being in the cold for any extended period of time. Once the temperature in the bag has had a change to rise gradually to the temperature in the room, you can safely remove the unit from the bag. These procedures will prevent the unit from changing temperatures rapidly, thereby prevent condensation from forming.
- When dirty, this unit may be cleaned with a clean, dry cloth. Do not allow this unit to come in contact with alcohol or other chemicals.
- This unit has an electrically connected signal contact point with the camera. If you load the battery pack(s) while this unit is not attached to the camera, the unit could malfunction or be damaged by a shorting of the contact point. When attaching this unit to the camera, detaching this unit from the camera or storing this unit separately, be sure to remove the battery pack(s) from this unit.
- When attaching a tripod to this unit, use one with a screw no longer than 5.5 mm. This unit cannot be firmly fastened on a tripod using long screws. Attempting to do so will damage this unit.
- Interference may occur between the LCD monitor of the camera and this unit, depending on the position of the monitor.
- When attaching this unit to the camera or replacing the battery pack(s), do not connect the USB cable to the camera.

### A Identifying the Parts

1 Electrical contacts
2 Guide bar
3 Grip control ON/OFF switch
4 C2 (custom 2) button
5 Strap hook
6 C1 (custom 1) button
7 Shutter button
8 Front control dial
9 Attachment screw
10 Battery chamber OPEN/CLOSE knob
11 Battery cover slot
12 Rear control dial
13 C3 (custom 3) button
14 AF/MF (Auto focus/Manual focus) button /AE(L (AE lock)) button
15 Tripod receptacle
16 Battery pack tray
17 Battery pack tray stopper
18 Battery detection switch

### B Attaching this unit to the camera

- Set the **POWER** switch of the camera to "OFF".
- Detach the battery cover, then remove the battery pack(s) from the camera.
  - When you do not use this unit, be sure to attach the battery cover to the camera.
  - If the battery pack(s) is in this unit, remove the battery pack(s) from this unit.

### 4 Align the following part to attach this unit to the camera.

[This unit] Guide bar ↔ [Camera] Battery insertion slot
[This unit] Attachment screw ↔ [Camera] Tripod socket hole

### 5 Rotate the attachment screw to lock it.

- Periodically confirm that the attachment screw is not loose while in use.
- After attaching this unit to the camera, make sure that all parts are securely in place.

### C Inserting the battery packs

Battery pack NP-FW50 (1 or 2 required)
• NP-FM55H, NP-FM50, NP-FM30, NP-FM500H, NP-FH50 are not available with this unit.

• Be sure to charge the battery pack(s) with the specified battery charger before use.

**1** When replacing the battery pack(s) with this unit attached to the camera, set the **POWER** switch of the camera to **OFF**.

**2** Rotate the battery chamber **OPEN/CLOSE** knob to "OPEN".

**3** Push the battery pack tray stopper (blue) with your finger in the direction of the arrow as illustrated.

- The battery pack tray may be popped up when the battery pack (s) is not inserted. Hold the battery pack tray as illustrated, then push the battery pack tray stopper.

**4** Remove the battery pack tray.

**5** Attach the battery pack(s) to the battery pack tray according to the display on the battery pack tray.

- When attaching a battery pack, attach it to either side.
- Do not touch the terminal

