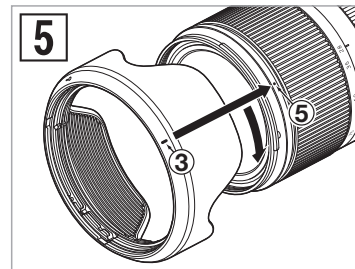
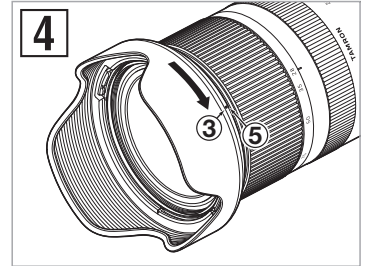
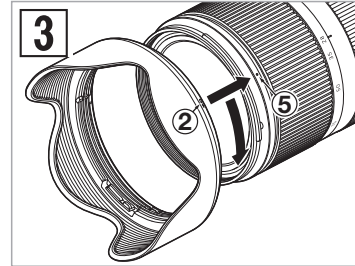
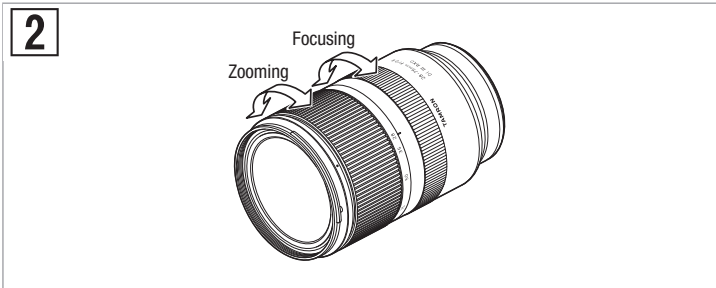
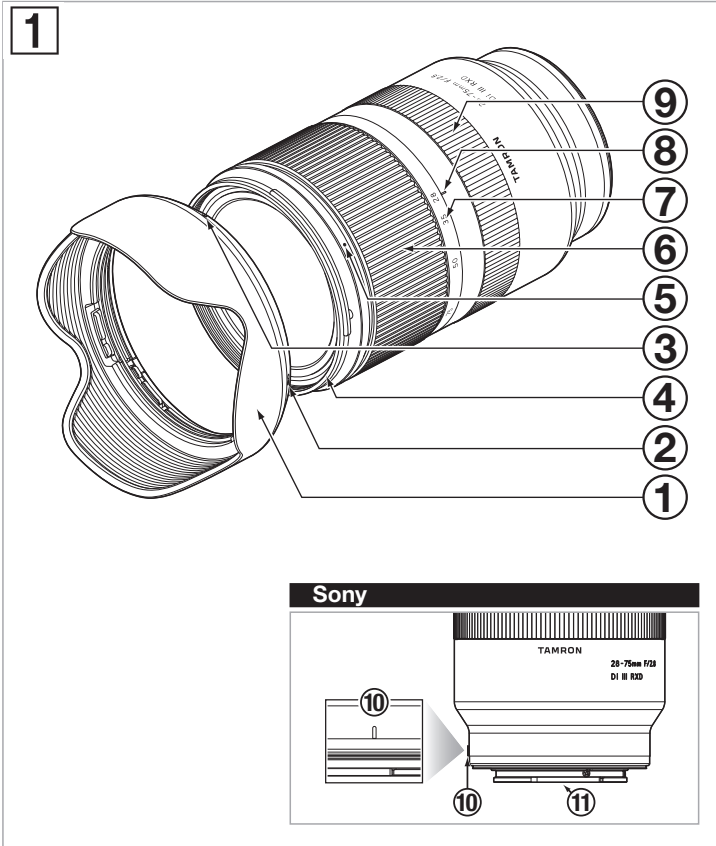


TAMRON | Model: A036 Owner's manual

28-75mm F/2.8 Di III RXD

For Sony Full-frame mirrorless



CE * The **CE** Marking is a directive conformity mark of the European Community (EC).
 * Das **CE**-Zeichen entspricht der EC Norm.
 * La marquage **CE** est un marquage de conformité à la directive CEE (CE).
 * La marca **CE** es marca de conformidad según directiva de la Comunidad Europea (CE).
 * Il marchio **CE** attesta la conformità alla direttiva della Comunità Europea (CEE).
 * **CE** 标志表示符合欧洲共同体(CE)指标

CE The EEC Conformity Report applies to the Council Directive 2014/30/EU, 2011/65/EU and is used by Tamron Co., Ltd., manufacturer of this product.

Русский

Благодарим вас за приобретение объектива Tamron, который стал последним приобретением к арсеналу вашей фотоаппаратуры. Прежде чем приступить к использованию вашего нового объектива внимательно прочтите содержимое данного руководства пользователя, чтобы ознакомиться с функциями объектива и с принципами получения снимков наивысшего качества. При должном обращении и уходе ваш объектив Tamron прослужит долгие годы и подарит вам множество запоминающихся и волнующих снимков.



• Меры предосторожности, которые помогут избежать проблем.



• То, что вам следует знать в дополнение к основным операциям.

НАЗВАНИЯ ДЕТАЛЕЙ (см. рис. 1)

- | | |
|--|----------------------------------|
| ① Бленда объектива | ② Метка для присоединения бленды |
| ③ Метка для фиксации бленды | ④ Кольцо для фильтра |
| ⑤ Метка для высвобождения бленды | ⑥ Кольцо зуммирования |
| ⑦ Шкала фокусных расстояний | ⑧ Метка фокусного расстояния |
| ⑨ Кольцо фокусировки | ⑩ Метка крепления объектива |
| ⑪ Контакты в соединении между объективом и фотокамерой | |

ОСНОВНЫЕ ТЕХНИЧЕСКИЕ ХАРАКТЕРИСТИКИ

Модель	A036
Фокусное расстояние	28-75 мм
Максимальная апертура	F/2,8
Угол зрения	75°23' - 32°11'
Конструкция объектива	12/15
Минимальное расстояние фокусировки	0,19 м (7,5 дюйма) (Широкоугольный объектив) / 0,39 м (15,4 дюйма) (Телеобъективный объектив)
Максимальное увеличение	1:2,9 (Минимальное расстояние фокусировки при использовании широкоугольного объектива) 1:4 (Минимальное расстояние фокусировки при использовании телеобъективного объектива)
Диаметр фильтра	ø 67 мм
Длина	117,8 мм (4,6 дюйма)
Диаметр	ø 73 мм
Масса	550 г (19,4 унции)
Бленда объектива	HA036



- **Длина:** Расстояние от переднего края объектива до поверхности байонета.
- **Описанные в данном руководстве пользователя функции и внешний вид объектива могут меняться без уведомления.**

ПРИСОЕДИНЕНИЕ И СНЯТИЕ ОБЪЕКТИВА

Снимите с объектива заднюю крышку. Совместив метку крепления объектива ⑩ с меткой крепления на фотокамере, вставьте объектив.

Поворачивайте объектив по часовой стрелке, пока он не зафиксируется.

Для того чтобы снять объектив, поворачивайте его в противоположном направлении, удерживая нажатой кнопку высвобождения объектива на фотокамере.



• Перед присоединением или снятием объектива выключайте питание фотокамеры.



• За подробной информацией обратитесь к руководству по эксплуатации своей фотокамеры.

ПЕРЕКЛЮЧЕНИЕ РЕЖИМА ФОКУСИРОВКИ (см. рис. 1, 2)

Выберите нужный режим фокусировки на фотокамере.

Для ручной фокусировки поверните кольцо фокусировки ⑨, чтобы получить нужный фокус.

За подробной информацией обратитесь к руководству по эксплуатации своей фотокамеры.



• В режиме AF работа автофокусировки зависит от объекта съемки и иногда может быть затруднена.

ЗУММИРОВАНИЕ (см. рис. 1, 2)

Чтобы отрегулировать фокусное расстояние (положение зума) до нужного положения, поверните кольцо зуммирования ⑥.

БЛЕНДА ОБЪЕКТИВА (см. рис. 1, 3 - 5)

Бленда объектива ① с байонетным креплением поставляется в стандартной комплектации. Рекомендуется выполнять фотосъемку с правильно присоединенной блендой, поскольку бленда объектива отсекает паразитные лучи, которые могут отрицательно влиять на качество снимка.

■ Применение бленды объектива (см. рис. 3, 4)

Совместите метку для присоединения бленды ② на бленде с меткой для высвобождения бленды ⑤ на объективе.

Поворачивайте бленду ① в направлении стрелки, пока метка для фиксации бленды ③ не совместится с меткой для высвобождения бленды ⑤.

■ Хранение бленды объектива (см. рис. 5)

Бленду объектива ① можно расположить в положении хранения, присоединив ее в развернутом положении.

Совместите метку для фиксации бленды ③ на бленде с меткой для высвобождения бленды ⑤ на объективе.

Поворачивайте бленду ① в направлении стрелки, пока метка для присоединения бленды ② не совместится с меткой для высвобождения бленды ⑤.



• Учтите, что в случае неправильного присоединения бленды ① возможно затемнение периметра фотоснимка.

ПРЕДУПРЕЖДЕНИЯ ОТНОСИТЕЛЬНО СЪЕМКИ

- Для сокращения минимального расстояния фокусировки применяется система внутренней фокусировки (IF). По этой причине при съемке на расстояниях ближе бесконечности угол зрения может быть шире, чем у других объективов, в которых применяются другие системы фокусировки.
- При использовании вспышки снимайте бленду объектива и становитесь как можно дальше от объекта съемки. В зависимости от используемых объектива и вспышки объектив может блокировать свет от вспышки и затемнять нижнюю часть изображения на экране.
- Вследствие различий в системах индикации фотокамер, возможно отображение значений апертуры, отличающихся от максимального и минимального значений, указанных в технических характеристиках. Это не свидетельствует об ошибке.

ЧТОБЫ ОБЪЕКТИВ СЛУЖИЛ ДОЛГО И БЕЗ ПРОБЛЕМ

- Сдувайте с объектива пыль и загрязнения специальной грушей или удаляйте их мягкой щеточкой. Не прикасайтесь к линзам объектива пальцами.
- Для очистки поверхности линз слегка протрите ее, начиная от центра, имеющейся в продаже бумажной чистящей салфеткой для линз, чистой хлопчатобумажной салфеткой или салфеткой из микроволокна (тканевой чистящей салфеткой для линз и т.п.), смоченной жидкостью для чистки линз. Не используйте силиконовые салфетки.
- Очищайте корпус объектива силиконовыми салфетками. Никогда не используйте бензин, разбавитель или другие органические растворители.
- На передний элемент нанесено покрытие, предотвращающее смачивание водой и прилипание маслянистых веществ. Поскольку оно отталкивает воду, не используйте для очистки переднего элемента жидкость для чистки линз и прочие вещества – пользуйтесь только сухой тканевой салфеткой.
- Серьезной проблемой для объективов является плесень. Храните объектив в чистом, прохладном и сухом месте. Если объектив хранится в футляре, кладите в футляр имеющийся в продаже влагопоглотитель и время от времени заменяйте этот влагопоглотитель.
- Не прикасайтесь к контактам в соединении между объективом и фотокамерой. Нарушение контакта из-за присутствия пыли или загрязнений препятствует правильной передаче сигналов между объективом и фотокамерой, вследствие чего возможно возникновение неисправностей.
- При резком изменении температуры внутри фотокамеры и объектива возможно образование конденсата, который может вызвать неисправности. Чтобы предотвратить это, поместите оборудование в герметичный пластиковый пакет или другой подобный футляр. Когда температура оборудования сравняется с окружающей, извлеките его из пакета и пользуйтесь им как обычно.



Утилизация электрического и электронного оборудования в частных домовладениях. Утилизация электрического и электронного оборудования (применяется в Европейском союзе и других странах Европы с системами раздельного сбора отходов)

Этот знак указывает на то, что данное изделие не следует считать бытовыми отходами.

Такие изделия следует собирать отдельно от других отходов для переработки, как электрическое и электронное оборудование.

Если приобретены новые изделия, то данное изделие можно при удобном случае передать дистрибьютору или в систему сбора отработанного электрического и электронного оборудования.

Обеспечивая правильную утилизацию изделия, вы помогаете исключить возможные негативные последствия для окружающей среды и здоровья человека, которые могут возникнуть в результате неправильной утилизации этого изделия или его компонентов.

Утилизация данного изделия с нарушением правил может повлечь за собой штрафные санкции. Для получения дополнительной информации об утилизации данного изделия обратитесь в местное городское управление, службу сбора бытовых отходов или магазин, в котором вы приобрели изделие.

TAMRON**РУССКИЙ**

Указания по безопасной эксплуатации объективов Tamron

С целью обеспечения безопасной эксплуатации обязательно внимательно прочтите "Указания по безопасной эксплуатации объективов Tamron" и руководство до начала использования изделия. После прочтения сохраните их в надежном и легкодоступном месте, чтобы при необходимости воспользоваться ими для справки.

В зависимости от степени существующей опасности предупреждающие инструкции делятся на следующие две категории.



ВНИМАНИЕ

Обозначает инструкции, невыполнение или неправильное выполнение которых может привести к тяжелым травмам или смерти.

- Не фотографируйте и не смотрите через объектив или видоискатель фотокамеры, к которой он присоединен, на солнце или другие источники яркого света. Это может привести к потере зрения, нанести прочий ущерб объектива или фотокамеры, или возгорание.
- Не разбирайте, не ремонтируйте и не модифицируйте объектив. Это может вызвать повреждение объектива или фотокамеры.
- Храните объектив в недоступном для детей месте. Падение объектива может нанести травму.



ОСТОРОЖНО

Обозначает инструкции, невыполнение или неправильное выполнение которых может нанести травмы или материальный ущерб.

- Не располагайте объектив под прямыми солнечными лучами и не оставляйте его в местах с чрезмерно высокой температурой, например, в автомобиле. Это может вызвать повреждение деталей внутри объектива или возгорание.
- Когда объектив не используется, обязательно надевайте на него крышку.
- Присоединяя объектив к фотокамере, проверьте правильность присоединения и надежность его фиксации. Неправильное присоединение объектива может затруднить его снятие или стать причиной его отсоединения и падения, которое может вызвать повреждение или нанести травму.
- Не используйте объектив в других целях, кроме фотосъемки.
- Не транспортируйте объектив, присоединенным к штативу.

McGrp.Ru



Сайт техники и электроники

Наш сайт McGrp.Ru при этом не является просто хранилищем [инструкций по эксплуатации](#), это живое сообщество людей. Они общаются на форуме, задают вопросы о способах и особенностях использования техники. На все вопросы очень быстро находят ответы от таких же посетителей сайта, экспертов или администраторов. Вопрос можно задать как на форуме, так и в специальной форме на странице, где описывается интересующая вас техника.