





# 24mm F1.4 DG HSM

**A** Art 0 1 5

**使用説明書**  
INSTRUCTIONS  
BEDIENUNGSANLEITUNG  
MODE D'EMPLOI  
GEBRUIKSAANWIJZING  
ISTRUCCIONI  
ISTRUZIONI PER L'USO

**BRUKSANVISNING**  
BRUGSANVISNING  
用戶手冊  
사용자 설명서  
РУКОВОДСТВО ПО ЭКСПЛУАТАЦИИ  
MANUAL DE INSTRUÇÕES

**SVENSKA**

Tack för att du valde Sigma. För att få ut största möjliga nytta och nöje av ditt Sigma objektiv, rekommenderar vi att du läser igenom denna bruksanvisning innan du börjar använda objektivet.

**DELARNAS NAMN (fig.1)**

- 1 Filterlänga
- 2 Fokusering
- 3 Avståndskala
- 4 Skärpedjupsindex
- 5 Index linje
- 6 Omkopplare fokusfunktion
- 7 Bajonetfäting
- 8 Motljusskydd

**NIKON AF KAMEROR**  
Dette objektiv fungerer på samme måte som Nikon G type autofocus objektiver (objektiver uten blændeinnstilling). Afhengig af kameramodel kan der være visse begrænsninger i funktionerne. Se kamerets bruksanvisning for flere oplysninger.

**MONTERING PÅ KAMERAEN**  
Sigma objektiv har exakt samme fatning som din kamera originalobjektiv. Følg derfor bruksanvisningen till din kamera for ått sætta på og taga av objektiv.

På fatningen finns ett antal elektriska kontakter och kopplingar. Se till att hålla dessa rena för att få bästa kontakt. Vid objektivbyt, se till att objektivets front hålls nedåt för att undvika att objektivet skadas.

**INSTÄLLNING AV EXPONERINGSFUNKTION**  
Sigma objektiv ställs automatiskt in på rätt funktion när objektivet monterats på kameran. Se din kameras bruksanvisning.

**SKÄRPEINSTÄLLNING**  
Detta objektiv är försett med en inbyggd HSM-motor (Hyper Sonic Motor). HSM-motom medger snabb och tyst automatisk skärpeinställning.

**(SIGMA och CANON)**  
För autofocus funktion välj fokus låge på objektivet till "AF" (fig.2). Om du önskar att fokusera manuellt, välj fokus låge på objektivet i låge "M". Du kan nu fokusera genom att vrida på objektivets fokusering.

**(NIKON)**  
För autofocus funktion välj fokus låge på objektivet till "AF" (fig.2). Om du önskar att fokusera manuellt, välj fokus låge på objektivet i låge "M". Du kan nu fokusera genom att vrida på objektivets fokusering.

● Vänligen läs i kamerans instruktionsbok om hur du ändrar fokuserings låget.

● För Nikon fungera endast autofocus med kamerahus som stöder ultraljudsmotor typ HSM. Autofokus kommer inte att fungera om kamerahuset inte stöder denna typ av fokuseringsmotor.

● För att undvika skador på objektivet undvik att manuellt vrida på objektivets fokuseringsrätt när objektivet är inställt på autofocus.

Detta objektiv tiller även manuell fokusering i autofocusläge. Med uttryckaren halvgång nedtryckt, vrid på fokuseringen för att justera skärpan. Manu by trycker utlösarknappen halvt ned, drejers fokus ringen för att justera fokuspunkten.

Dessutom kan objektivets [Full-time MF-funktion] (Manual Override) användas genom att vrida objektivets fokusering medan autofocus är i funktion. Fabriksinställningen för [Full-time MF-funktionen] varierar beroende på kamerafatning.

Fatning	"Full-time MF-funktion"	Möjliga AF-läge
SIGMA, NIKON	PV	Endblås-AF (AF-S, S) Kontinuerlig AF (AF-C, C)
CANON	AV	Endblås-AF (ONE SHOT)

● Vid användning av USD-docka (såljes separat) och dess anpassade programvara, "SIGMA Optimization Pro" är det möjligt att ställa Full-time MF funktionen ON / OFF, du kan også justera det antal gange fokuseringen skal drejes for at arbejde i Full-time MF funktionen. For yderligere information se venligst i SIGMA Optimization Pro "Help" menuen.

● SIGMA Optimization Pro är nedladdningsbar utan kostnad från följande webb.address: <http://www.sigma-global.com/download/>

**SKÄRPEJDUPSSKALA**  
Skärpedjupskalan på objektivet hjälper dig att kontrollera skärpedjupet på din komposition. T ex i figur (3), skärpedjupsfältet visar skärpedjup när bländare F16 används.

**MOTLJUSSKYDD**  
Ett motljusskydd av bajonettyp medföljer Sigma objektiv. Motljusskyddet skyddar mot att oönskad ljus påverkar dina bilder. Det skyddar också i viss mån linysat mot slag, repor och regn (fig.4).

● Tänk på att motljusskyddet kan skärma av blixttjuvet vid fotografering med kamerans inbyggda blix.

● Vid samtidig förvaring av objektiv och motljusskydd i medföljande väska, tag först av motljusskyddet och sätt sedan på det bakfram på objektivet (fig.5).

**FILTER**  
● Der ber kun benyttes et filter ad gangen. Anvendelse af to eller flere filtre, og specielt tykkere filtre som et polarisationsfilter kan medføre vintjering.  
● Når der benyttes et polarisationsfilter sammen med et autofocusobjektiv, benyt da et filter af den cirkulære type.

**GRUNDLÆGGENDE VEDLIGEHOLDELSE OG OPBEVARING**  
● Indgå håndtere, samt at udsætte objektivet for meget høje eller lave temperaturer.  
● Hvis De skal opbevare objektivet uden at bruge det i længere tid, vælg da et koldt og tørt sted. For at undgå at delvise antirefleksbelægninger på linseoverfladerne, bør det holdes borte fra mælkeguler og anden kemisk påvirkning.  
● Benyt ALDRIG fortynder, benzín eller andra organiske opløsningsmidler, til at fjerne fingertryk eller snævs fra linseoverflader. Rengør kun ved at bruge en blød objektiv eller linsepapir.  
● Dette objektiv er ikke vandtæt. Ved brug i regnvæjr, ved vandet og lignende, sørg da for at holde det tørt. Ved i det øvre være umuligt at reparere linseelementer og elektroniske komponenter der har været i forbindelse med vand.  
● Fugtudejige temperaturudsving kan forårsage, at kondens eller dug vil opstå på objektivets overflade. Når det er koldt udenlands, og man træder ind i et varmt rum anbefales det at beholde objektivet i tasken, indtil objektivets og rumets temperatur nærmer sig hinanden.

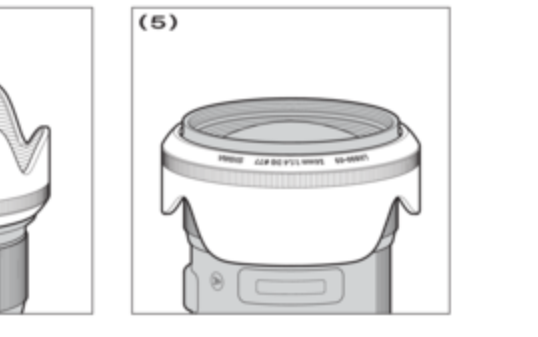
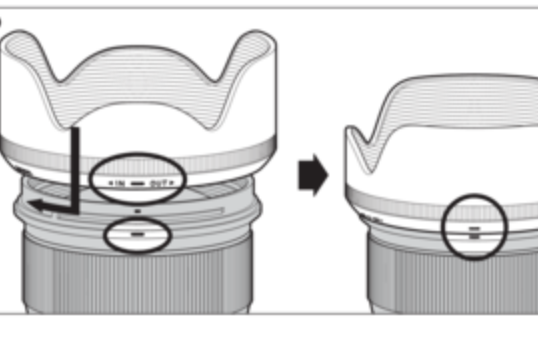
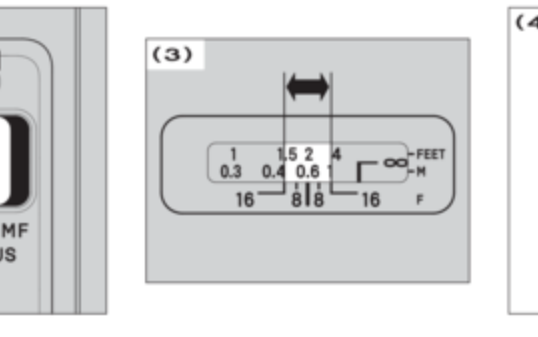
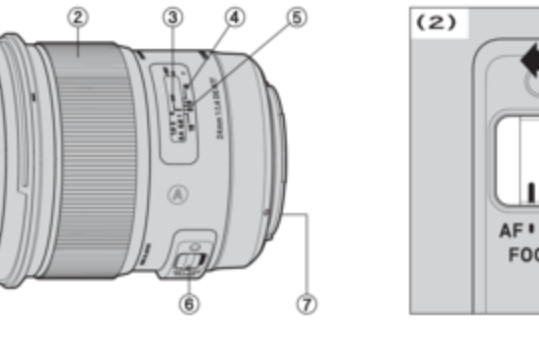
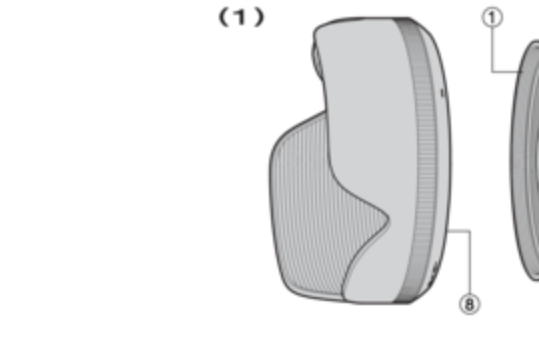
**TEKNISKA DATA**

Uppbyggnad	11 – 15	Förstoringsgrad	1:5,3
Bildvidning	84,1°	Filter	77mm
Minsta bländare	16	Mått (diam.×Längd)	85×90,2mm
Närgräns	25 cm	Vikt	665g
		Mått och vikt gäller SIGMA fatning.	

**TEKNISKE SPECIFIKATIONER**

Antal linseelementer	11 – 15	Forstørrelsesgrad	1:5,3
Synsvinkel	84,1°	Filtergevind	77mm
Minste blændeåbning	16	Dimension (Diameter × Længde)	85 × 90,2mm
Nærgræns	25 cm	Vægt	665g

Målinger og vægte angivet med SIGMA målføring.



**中文說明書**

多謝您選用邁馬鏡頭。為了充分發揮邁馬鏡頭的優質性能，請您盡享攝影之樂。使用前請先仔細閱讀本使用說明書。

**部件說明 (圖 1)**

- 1 遮蓋螺絲紋
- 2 對焦環
- 3 距離刻度
- 4 遮蓋深尺
- 5 鏡頭接合指標
- 6 對焦模式選擇按鈕
- 7 對環
- 8 遮蓋光罩

**"Nikon" SLR 自動對焦型相機系列**  
此鏡頭設計上同 "尼康" G 系列鏡頭相同，即鏡體上並沒有設置光圈環。須依靠在機身上調節光圈。故請注意，應選用合適型號機械配合使用。詳情請參閱閣下相機操作使用說明手冊。

**安裝鏡頭**  
鏡頭安裝到機身後，便可自動正常操作。資料可參閱相機說明書。

● 接環上有多个電子接觸點及配接器。請保持接觸清潔。確保接駁正確。

**設定曝光模式**  
邁馬鏡頭配合相機後，均可配合所需作為自動程序對焦操作。有關詳情，請查閱相機使用指南。

**對焦**  
鏡頭內置超聲速邁馬 (HSM) 超聲速邁馬能令自動對焦過程更快更靜。

**(邁馬及佳能)**  
自動對焦操作。將鏡身上對焦距離設定為 AF 位置(圖 2)；若閣下欲手動調較焦距，則可將鏡身上對焦距離設定為 MF 位置。當面轉動對焦環作焦距調較。

**(尼康)**  
自動對焦操作。將相機設定為自動對焦模式，同時將鏡身上對焦距離設定為 AF 位置 (圖 2)；若閣下欲手動調較焦距，則可將鏡身上對焦距離設定為 MF 位置。當面轉動對焦環作焦距調較。

● AF 模式的更改和設定，請參閱相機操作手冊。  
● AF 功能配用於 Nikon 各品牌時，需視乎機械型號是否支持接駁聲波對焦馬達。若鏡頭不支援此類馬達，自動對焦操作將不適用。  
● 在手動對焦模式下使用本鏡頭，最好先在觀察器內觀看對焦是否準確。原因在溫度差異極大時，鏡體內的鏡片可能會膨脹和收縮，導致焦點偏移。邁馬鏡頭的無限遠焦點已預先作出相應配合。

此鏡兼容全時手動對焦功能。在自動對焦模式下也可進行手動對焦。半按快門，轉動對焦環調節焦點。

● 除了之外，在自動對焦工作模式下，轉動鏡頭對焦環便可運用此鏡的 [全時手動對焦功能] (Manual Override)，全時手動對焦功能的內置設定將因應不同環境而有所分別。

**接環**

接環	全時手動對焦功能	可用自動對焦模式
SIGMA, NIKON	開	單次自動對焦 (AF-S, S) 連續自動對焦 (AF-C, C)
CANON	關	單次自動對焦 (ONE SHOT)

● 利用另購的 USB Dock 及其專用軟件 "SIGMA Optimization Pro"，可選擇全時手動對焦功能之開啟；同時可調較對焦環的轉動次數以操控全時手動對焦功能。查詢更多有關資訊，請參閱 SIGMA Optimization Pro 的 "幫助" 菜單。

● 可由此下網址免費下載 SIGMA Optimization Pro：  
<http://www.sigma-global.com/download/>

此鏡頭可在所有拍攝設定完成後，依傳統深尺操作，而了解被攝主體其周邊的曝光範圍；如圖例(3)，在光圈設定為 F16 時，被攝主體的曝光範圍。

**遮光罩**  
鏡頭附送一個鎖式遮光罩，作用是防止主體發光產生的耀光鬼影。使用時，必須確保遮光罩已經完全鎖緊 (圖 4)。

● 利用相機內置閃燈拍攝時，最好移除遮光罩，以免阻礙閃光燈射出的光線。  
● 遮光罩可以反安裝以作存放 (圖 5)。

**濾鏡**  
● 每次只可使用一枚濾鏡。如果使用兩枚以上及/或使用偏光鏡等特殊濾鏡，都可能會造成彗差。  
● AF 相機應選用偏光鏡。

**保養及存放**  
● 應避免接觸或直接置放在熱熱、極冷或潮濕的環境下。  
● 如果要長期存放，宜選擇陰涼乾燥及通風良好的地方。為了保護鏡頭的加濕層，宜選擇防蟲丸或防蟲丸發出氣味的地方。  
● 鏡片上的污痕或指紋可用柔軟微濕的鏡面布或鏡頭紙清潔，惟切勿用酒精、苯或其他有機液清潔。  
● 本鏡頭並不防水。下雨或接近水時使用特別小心，切勿弄濕。倘若內部機件、鏡片及電子零件因受潮弄濕，大部份無法修理。  
● 溫度突變可能會令鏡頭表面凝結水滴或水點，因此在天氣寒冷時進入暖和的室內環境，最好將鏡頭放在鏡頭袋內，直至鏡頭溫度接近室溫為止。

**規格**

鏡面結構	11 – 15	放大倍率	1:5,3
視角	84,1°	濾鏡口徑	77mm
最近光距	16	標準規格 × 長度	85×90,2mm
最近對焦距離	25 cm	重量	665g

● 重量及重量已包括遮蓋螺絲環在內。

**只适用于中国产品手册：六种危险物质的名称及存在与否 镜头**

含有有害物质						
部件名称	铅 (Pb)	汞 (Hg)	六价铬 (Cr(VI))	多溴联苯 (PBB)	多溴二苯醚 (PBDE)	壬基酚 (Nonylphenol)
外壳 (金属部分)	○	○	○	○	○	○
外壳 (树脂部分)	○	○	○	○	○	○
金属零件	×	○	○	○	○	○
树脂零件	○	○	○	○	○	○
橡胶零件	○	○	○	○	○	○

**备注**  
○ 只适用于中国  
○ 表示含有有害物质但在部件所有物质材料中的含量符合 SJ/T11363-2006 标准规定的含量要求以下。  
× 表示含有有害物质但在部件的所有材料中的含量超过 SJ/T11363-2006 标准规定的含量要求。

**回收及再循环**  
● 10 或 5 年保固承诺：此承诺是适用于从中国境内销售的电子产品环保使用指南。本产品符合目前环保及回收处理上的严格要求。使用之日起的十年或五年期间不会对坏环境，也不会对人体健康和产造成重大影响。

**放大倍率**

放大倍率	1:1 – 1:5	放大倍率	1:5,3
快门速度	84,1°	濾鏡口徑	77mm
標準規格 × 長度	16	標準規格 × 長度	85×90,2mm
重量	25 cm	重量	665g

**사용 설명서**

시그마 렌즈를 구입해주셔서 대단히 감사드립니다. 본 설명서를 읽으신 후, 렌즈의 기능, 조작 취급상의 주의점을 정확하게 이해하여 사용에 주시길 바랍니다. 또한 본 설명서는 각 카메라 브랜드별 공통설명서로 되어 있으며 렌즈 설명서도 사용하지는 해당 카메라의 취급설명서와 함께 참고하십시오.

**部件說明 (圖 1)**

- 1 遮蓋螺絲紋
- 2 對焦環
- 3 距離刻度
- 4 遮蓋深尺
- 5 鏡頭接合指標
- 6 對焦模式選擇按鈕
- 7 對環
- 8 遮蓋光罩

**"Nikon" SLR 自動對焦型相機系列**  
此鏡頭設計上同 "尼康" G 系列鏡頭相同，即鏡體上並沒有設置光圈環。須依靠在機身上調節光圈。故請注意，應選用合適型號機械配合使用。詳情請參閱閣下相機操作使用說明手冊。

**安裝鏡頭**  
鏡頭安裝到機身後，便可自動正常操作。資料可參閱相機說明書。

● 接環上有多个電子接觸點及配接器。請保持接觸清潔。確保接駁正確。

**設定曝光模式**  
邁馬鏡頭配合相機後，均可配合所需作為自動程序對焦操作。有關詳情，請查閱相機使用指南。

**對焦**  
鏡頭內置超聲速邁馬 (HSM) 超聲速邁馬能令自動對焦過程更快更靜。

**(邁馬及佳能)**  
自動對焦操作。將鏡身上對焦距離設定為 AF 位置(圖 2)；若閣下欲手動調較焦距，則可將鏡身上對焦距離設定為 MF 位置。當面轉動對焦環作焦距調較。

**(尼康)**  
自動對焦操作。將相機設定為自動對焦模式，同時將鏡身上對焦距離設定為 AF 位置 (圖 2)；若閣下欲手動調較焦距，則可將鏡身上對焦距離設定為 MF 位置。當面轉動對焦環作焦距調較。

● AF 模式的更改和設定，請參閱相機操作手冊。  
● AF 功能配用於 Nikon 各品牌時，需視乎機械型號是否支持接駁聲波對焦馬達。若鏡頭不支援此類馬達，自動對焦操作將不適用。  
● 在手動對焦模式下使用本鏡頭，最好先在觀察器內觀看對焦是否準確。原因在溫度差異極大時，鏡體內的鏡片可能會膨脹和收縮，導致焦點偏移。邁馬鏡頭的無限遠焦點已預先作出相應配合。

此鏡兼容全時手動對焦功能。在自動對焦模式下也可進行手動對焦。半按快門，轉動對焦環調節焦點。

● 除了之外，在自動對焦工作模式下，轉動鏡頭對焦環便可運用此鏡的 [全時手動對焦功能] (Manual Override)，全時手動對焦功能的內置設定將因應不同環境而有所分別。

**接環**

接環	全時手動對焦功能	可用自動對焦模式
SIGMA, NIKON	開	單次自動對焦 (AF-S, S) 連續自動對焦 (AF-C, C)
CANON	關	單次自動對焦 (ONE SHOT)

● 利用另購的 USB Dock 及其專用軟件 "SIGMA Optimization Pro"，可選擇全時手動對焦功能之開啟；同時可調較對焦環的轉動次數以操控全時手動對焦功能。查詢更多有關資訊，請參閱 SIGMA Optimization Pro 的 "幫助" 菜單。

● 可由此下網址免費下載 SIGMA Optimization Pro：  
<http://www.sigma-global.com/download/>

此鏡頭可在所有拍攝設定完成後，依傳統深尺操作，而了解被攝主體其周邊的曝光範圍；如圖例(3)，在光圈設定為 F16 時，被攝主體的曝光範圍。

**遮光罩**  
鏡頭附送一個鎖式遮光罩，作用是防止主體發光產生的耀光鬼影。使用時，必須確保遮光罩已經完全鎖緊 (圖 4)。

● 利用相機內置閃燈拍攝時，最好移除遮光罩，以免阻礙閃光燈射出的光線。  
● 遮光罩可以反安裝以作存放 (圖 5)。

**濾鏡**  
● 每次只可使用一枚濾鏡。如果使用兩枚以上及/或使用偏光鏡等特殊濾鏡，都可能會造成彗差。  
● AF 相機應選用偏光鏡。

**保養及存放**  
● 應避免接觸或直接置放在熱熱、極冷或潮濕的環境下。  
● 如果要長期存放，宜選擇陰涼乾燥及通風良好的地方。為了保護鏡頭的加濕層，宜選擇防蟲丸或防蟲丸發出氣味的地方。  
● 鏡片上的污痕或指紋可用柔軟微濕的鏡面布或鏡頭紙清潔，惟切勿用酒精、苯或其他有機液清潔。  
● 本鏡頭並不防水。下雨或接近水時使用特別小心，切勿弄濕。倘若內部機件、鏡片及電子零件因受潮弄濕，大部份無法修理。  
● 溫度突變可能會令鏡頭表面凝結水滴或水點，因此在天氣寒冷時進入暖和的室內環境，最好將鏡頭放在鏡頭袋內，直至鏡頭溫度接近室溫為止。

**規格**

鏡面結構	11 – 15	放大倍率	1:5,3
視角	84,1°	濾鏡口徑	77mm
最近光距	16	標準規格 × 長度	85×90,2mm
最近對焦距離	25 cm	重量	665g

● 重量及重量已包括遮蓋螺絲環在內。

**只适用于中国产品手册：六种危险物质的名称及存在与否 镜头**

含有有害物质						
部件名称	铅 (Pb)	汞 (Hg)	六价铬 (Cr(VI))	多溴联苯 (PBB)	多溴二苯醚 (PBDE)	壬基酚 (Nonylphenol)
外壳 (金属部分)	○	○	○	○	○	○
外壳 (树脂部分)	○	○	○	○	○	○
金属零件	×	○	○	○	○	○
树脂零件	○	○	○	○	○	○
橡胶零件	○	○	○	○	○	○

**备注**  
○ 只适用于中国  
○ 表示含有有害物质但在部件所有物质材料中的含量符合 SJ/T11363-2006 标准规定的含量要求以下。  
× 表示含有有害物质但在部件的所有材料中的含量超过 SJ/T11363-2006 标准规定的含量要求。

**回收及再循环**  
● 10 或 5 年保固承诺：此承诺是适用于从中国境内销售的电子产品环保使用指南。本产品符合目前环保及回收处理上的严格要求。使用之日起的十年或五年期间不会对坏环境，也不会对人体健康和产造成重大影响。

**放大倍率**

放大倍率	1:1 – 1:5	放大倍率	1:5,3
快门速度	84,1°	濾鏡口徑	77mm
標準規格 × 長度	16	標準規格 × 長度	85×90,2mm
重量	25 cm	重量	665g

**РУССКИЙ**

Благодарим вас за выбор продукции фирмы Sigma. Чтобы получить максимум от вашего объектива Sigma, пожалуйста, прочитайте инструкцию перед началом работы.

**ОПИСАНИЕ ЧАСТЕЙ ОБЪЕКТИВА (РИС. 1)**

- 1 Резьба под фильтр
- 2 Фокусировочное кольцо
- 3 Шкала расстояний
- 4 Метки максимальной глубины резкости
- 5 Метка дистанции фокусировки
- 6 Переключатель режимов фокусировки
- 7 Байонет
- 8 Метка максимальной глубины резкости

**ДЛЯ КАМЕР ТИПА NIKON AF**  
Данный объектив будет работать как объективы фирмы Nikon серии G (без кольца управления диафрагмой). В зависимости от используемой модели камеры, могут возникнуть некоторые ограничения в работе с объективом.

**КРЕПЛЕНИЕ К КАМЕРЕ**  
Когда объектив Sigma установлен на камере, он автоматически начнет работать как шаг объектив с ручной фокусировкой.

● На поверхности байонета находятся механизмы и электрические контакты. Проиас не содержать их в чистоте, чтобы быть уверенным в правильной работе объектива. Во избежание повреждений механизма и контактов, проверьте, что вы ставите объектив его передней линзой вниз, во время смены объектива.

**УСТАНОВКА РЕЖИМА ОБРАБОТКИ ЭКСПОЗИЦИИ**  
Когда объектив Sigma установлен на камере, он автоматически начнет работать как объектив с ручной фокусировкой (см. инструкцию к камере).

**ФОКУСИРОВКА**  
В этот объектив встроены Гипер Звуковой Motor (Hyper Sonic Motor, HSM). Этот motor дает возможность быстрой и бесшумной автофокусировки.

**(SIGMA и CANON)**  
Чтобы работать в режиме автофокусировки, установите переключатель режимов фокусировки в положение AF(рис.2). Для фокусировки в ручном режиме – переключите переключатель режимов фокусировки в положение M. Теперь вы можете фокусироваться, вращая фокусировочное кольцо.

**(NIKON)**  
Чтобы работать в режиме автофокусировки, установите переключатель режимов фокусировки в положение AF(рис.2). Для фокусировки в ручном режиме – переключите переключатель режимов фокусировки в положение M. Теперь вы можете фокусироваться, вращая фокусировочное кольцо.

● За более полной информацией обратитесь к инструкции к вашей камере.  
● Объектив с байонетом Nikon могут использоваться в режиме автофокусировки только с камерами, поддерживающими ультразвуковые приводы фокусировки (ультразвуковой привод фокусировки для HSM). Если камера не поддерживает электронный привод фокусировки, автоматическая наводка на резкость будет недоступна.

● Во избежание поломки механизма автоматической фокусировки, не вращайте кольцо фокусировки при работе в режиме автоматической фокусировки.

Объектив имеет функцию постоянного доступа к ручной фокусировке, даже в режиме автофокуса. Чтобы достичь фокусировки в ручном режиме вращайте кольцо ручной фокусировки, придерживая полуавтоматический винт спуска.

Такая объектив имеет функцию постоянного доступа к ручной фокусировке [Full-time MF function] (Manual Override), вращением кольца фокусировки в режиме автофокуса. Настройка по умолчанию функция Full-time MF зависит от типа байонета.

Байонет	Функция Full-time MF	Режимы автофокусировки
SIGMA, NIKON	Вкл.	Одночный автофокус (AF-S, S) Непрерывный автофокус (AF-C, C)
CANON	Выкл.	Одночный автофокус (ONE SHOT)

● Вы можете самостоятельно включать/выключать режим Full-time MF, а также отрегулировать величину хода кольца фокусировки с помощью USB-dock станции (поставляется отдельно) и программного обеспечения "SIGMA Optimization Pro". За дополнительной информацией обратитесь к пункту "Помощь" программы "SIGMA Optimization Pro".

● Программу SIGMA Optimization Pro можно бесплатно загрузить с веб-сайта: <http://www.sigma-global.com/download/>

В этот объектив встроены Гипер Звуковой Motor (Hyper Sonic Motor, HSM). Этот motor дает возможность быстрой и бесшумной автофокусировки.

● Во избежание поломки механизма автоматической фокусировки, не вращайте кольцо фокусировки при работе в режиме автоматической фокусировки.

Объектив имеет функцию постоянного доступа к ручной фокусировке, даже в режиме автофокуса. Чтобы достичь фокусировки в ручном режиме вращайте кольцо ручной фокусировки, придерживая полуавтоматический винт спуска.