

***FSB* 6**
Manual
Benutzerinformation
Fluid Head
Fluidkopf



© by **sachtler**[®]. Alle Rechte vorbehalten / All rights reserved

Originalbetriebsanleitung/Original User Manual

Version: 2.2/02/12

Ausgabedatum / Issue date: 02/12

Bestellnr. / Order no.: S2001-4980



sachtler[®]
Vitec Group Videocom Division
www.vitecgroup.com

Erfurter Strasse 16 Postfach / P.O.BOX 2039
D-85386 Eching D-85380 Eching
Germany Germany
Telefon: (+49 89) 321 58 200
Telefax: (+49 89) 321 58 227
E-Mail: contact@sachtler.de
Internet: <http://www.sachtler.com>

Table of contents

1	Safety instructions / General Information.....	1
2	Operating elements	2
3	Operation.....	3
3.1	Intended use	3
3.2	Moving of the pan bar	3
3.3	Levelling of the fluid head	4
3.4	Mounting of the camera and / or plate.....	4
3.5	Counterbalancing of the camera.....	6
3.6	Setting of the damping	6
3.7	Brakes	7
3.8	Change of battery	7
3.9	Transport setting of damping, counterbalance and brakes	7
3.10	Flat Base Mount.....	8
4	Technical Data.....	8
5	Accessories	9
5.1	Camera plates.....	9
5.2	Pan bars.....	10
6	Inspection & Cleaning	10
7	Warranty.....	10

Inhaltsverzeichnis

1	Sicherheitshinweise / Grundlegende Hinweise	11
2	Bedienelemente	12
3	Betrieb	13
3.1	Bestimmungsgemäße Verwendung	13
3.2	Schwenkarmverstellung	13
3.3	Nivellieren des Fluidkopfes	14
3.4	Entnehmen und Einsetzen der Kameraplatte	14
3.5	Einstellen der Kamerabalance	16
3.6	Einstellen der Dämpfung	17
3.7	Bremsen	17
3.8	Austausch der Batterie	17
3.9	Transportstellung von Dämpfung, Gewichtsausgleich und Bremsen	18
3.10	Flachboden	18
4	Technische Daten	19
5	Zubehör	20
5.1	Kameraplatten	20
5.2	Schwenkarme	21
6	Inspektion & Pflege	22
7	Gewährleistung	22

sachtler



**EC - Declaration of Conformity
EG - Konformitätserklärung**

Camera Dynamics GmbH
Erfurter Str. 16
D - 95386 Eching
Phone (49) 89 321 58 200
Fax (49) 89 321 58 227
email contact@sachtler.de

Here we declare that this product complies with the requirements of the applied directives, standards and regulations for safety and health, if used for its intended application.

This declaration becomes invalid, if any changes have been made without our agreement.

Hiermit erklären wir, dass das hier genannte Produkt aufgrund seiner Bauart in der von uns in Verkehr gebrachten Ausführung den Sicherheits- und Gesundheitsanforderungen der zugrundeliegenden hier genannten EG - Richtlinien und der genannten Normen entspricht.

Bei einer nicht mit uns abgestimmten Änderung an diesem Produkt verliert diese Erklärung ihre Gültigkeit.

Product / Produkt:	FSB 6, FSB 6T
Components / Komponenten:	---
Code number (s) / Codenummer(n):	0407 0405
Year of first manufacturing / Ab Baujahr:	2007
EC - Directives: EG - Richtlinien:	2004/108/EG Electromagnetic Compatibility / Elektromagnetische Verträglichkeit
Standards and Regulations: Normen und Vorschriften:	EN 55103-1:2005 EN 55103-2:2006

Inspector / Prüfstelle: Camera Dynamics GmbH

Date of Inspection / Prüfdatum: 2010-06

Eching, 25.06.2010

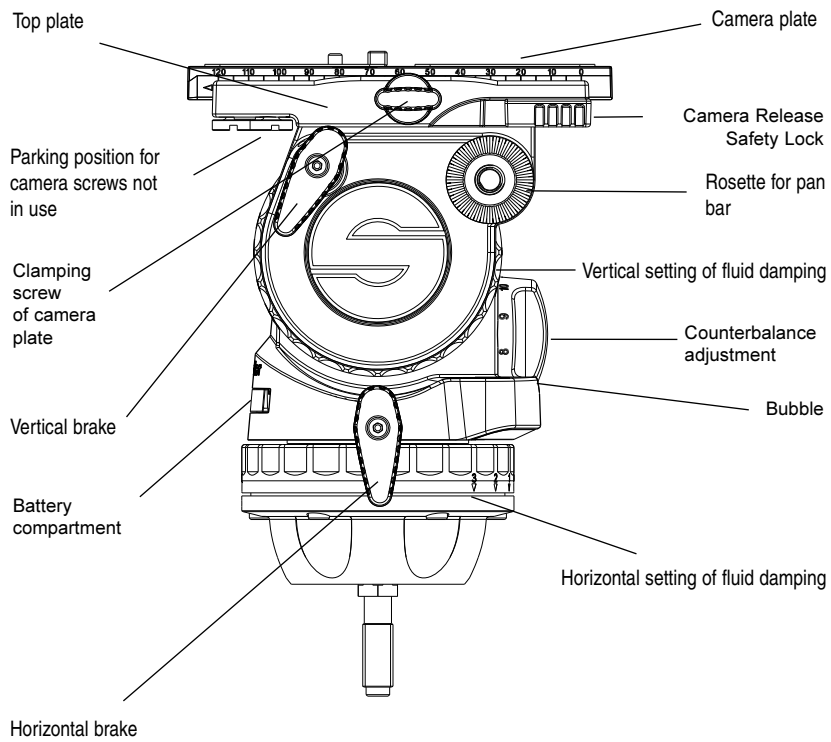
Roger Wilson
Managing Director

1 Safety instructions / General Information

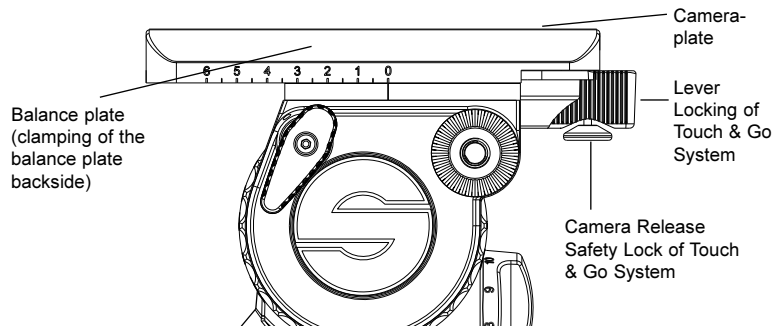
- ⇒ *Before using the fluid head read the manual.*
- ⇒ *Before mounting the fluidhead on the tripod, check if the tripod has a safe standing and if the tripod leg extensions are clamped.*
- ⇒ *Before releasing the clamping screw on the fluid head (with a mounted camera), the tripod must be secured against fall over.*
- ⇒ *Before releasing the vertical brake (at a non balanced camera set up) or the clamping of the camera-/balance plate the camera must be secured against sudden movement, otherwise there may be a danger of finger trapping.*
- ⇒ *During camera tilt movements with extreme tilt angles there may be a danger of finger trapping between top-/balance plate and housing for users and third persons.*

2 Operating elements

A. FSB 6 with sideload-plate



B. FSB 6 T - FSB 6 with Touch & Go plate



3 Operation

3.1 Intended Use

This fluidhead was developed to enable pan- and tilt movements of cameras. The maximum payload is specified in chapter 4.

3.2 Moving of the pan bar

Open the clamping screw (black wing screw) of the pan bar and move the pan bar into the desired position. Close the clamping screw of the pan bar. During transportation the pan bar can be moved next to the tripod legs.

Caution: Open the clamping screw of the pan bar far enough. The teeth of the pan bar clamp should not clatter while moving the pan bar. However, a plastic protector prevents against wear of the metal toothed ring. Make sure that the teeth interleave with each other when closing the clamping lever of the pan bar.

Use of the enclosed pan bar on the left side of the fluid head is also possible. The pan bar has to be removed from the head and the black plastic cap on its top should be opened and removed with a coin or screw driver. The toothed clamp should be removed and relocated. The plastic cap needs to be tightened again.

3.3 Levelling of the fluid head

Apply the vertical brake and hold the camera with one hand. Open the clamping screw of the fluid head and move the head in such a way, that the bubble moves into the level's black circle. Tighten the clamping screw firmly.

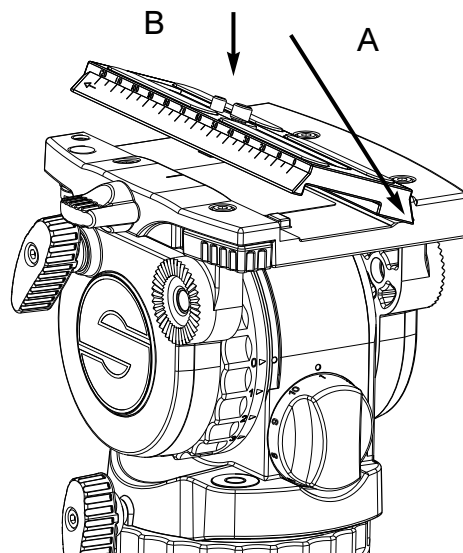
Touch Bubble

The *FSB 6* has a self illuminating Touch Bubble which allows easy levelling even under unfavourable lighting conditions. The illumination is activated by strong tapping on the bubble. The bubble will glow up to 20 seconds.

3.4 Mounting of the camera and / or plate

A. *FSB 6* with side load clamping mechanism

- ⇒ Apply the horizontal and vertical brake.
- ⇒ Hold the camera and / or plate with one hand.
- ⇒ Release the clamping screw of camera plate.
- ⇒ Shift the red Camera Release Safety Lock forward.
- ⇒ The camera(plate) is now unlocked and can be removed from the fluidhead.
- ⇒ Attach the camera plate to the camera. Please pay attention to the arrow below the scala resp. on the bottom of the camera plate. This arrow is indicating the direction of the lens. (Also see paragraph 5.1 "camera plates").
- ⇒ For mounting the camera(plate) onto the fluidhead place the camera plate's dovetail in the dovetail's guiding on the head (see picture below, arrow A).
- ⇒ Lower the camera(plate) until the snap lock catches the camera plate. This is detected by an audible clicking (arrow B).
- ⇒ The camera(plate) is now mounted securely.
- ⇒ Lock the clamping screw of the camera plate after counterbalancing the camera (see also paragraph 3.4 "counterbalancing the camera").

**B. FSB 6 with Touch & Go camera quick locking system**

- ⇒ Apply the horizontal and vertical brake.
- ⇒ Hold the camera and/or plate with one hand.
- ⇒ Grasp the locking lever with your thumb and index finger and pull down the red safety button.
- ⇒ Move the locking lever as far as possible to the left and take out the camera and/or plate.
- ⇒ Attach the camera plate to the camera.
- ⇒ By mounting the camera and/or plate again it will lock automatically and the locking lever will snap back audibly into its initial position.

3.5 Counterbalancing of the camera

- ⇒ Before adjusting the counterbalance of the camera, the center of gravity of the camera must be centered precisely over the axis of the fluid head.
- ⇒ Lock the vertical brake, adjust the vertical setting of the fluid damping to "0" and adjust the knob for the counterbalance setting also to "0".
- ⇒ Secure the camera with one hand and open the vertical brake.
- ⇒ Should the camera be front or back heavy open the lock of the cameraplate/balanceplate (undo red wing screw slightly on the side of the fluid head; keep the camera secured with one hand). Centre the camera weight and compensate for a backheavy setup by sliding the cameraplate/balanceplate forwards and for a frontheavy setup by sliding backwards. The camera should remain in the horizontal position.
- ⇒ Lock the cameraplate/balanceplate by turning the red wing screw clockwise and tighten it.
- ⇒ If you can't manage to centre the camera correctly, please read paragraph 5.1 "Camera plates".
- ⇒ The fluid head *FSB 6* is equipped with a ten step counterbalance adjustment. Select the setting which compensates best with your camera set up. Adjusting the lower setting comes immediately effective. The adjustment of the higher setting becomes effective after passing the "0" level while tilting the fluid head.

3.6 Setting of the damping

The *FSB 6* is equipped with a 3-step damping level horizontally and vertically and a zero setting. By turning the vertical setting and the horizontal setting the desired level of fluid damping is selected. Turn the setting ring to "0" in

order to switch off the damping completely.

The different damping levels can only be felt if the horizontal and vertical brakes are open. If you apply damping, the degree of horizontal and vertical damping is identical and thus enables precise diagonal panning movements without jerks and vibrations.

Make sure that you always turn the setting to the next indexed position. Engage the retainer pins by slowly panning or tilting the camera.

ATTENTION:

Panning or tilting the camera with settings between the indexed positions can damage the retainer pins and/or disks.

3.7 Brakes

The horizontal brake applies the lock for the pan and the vertical brake for the tilt movement. Both brakes are free off vibrations and can be used during shooting.

3.8 Change of the battery

The illumination is powered by one standard type button cell (CR 2032, 3 V) located in the battery holder, which can be opened with a sharp object such as a screwdriver.

Make sure to insert the new batteries according to the "plus" symbol as indicated in the covering plate.

The battery last for about 2000 illumination cycles.

3.9 Transport setting of damping, counterbalance and brakes

To ensure smooth operation of the setting rings for the damping over the long life time period of the fluid head, you should turn both setting rings from position "0" to maximum position, before and after the use of the fluid head.

Setting during transportation: the most important issue is to open both brakes -horizontal and vertical. Counterbalance and damping should be set to maximum position.

3.10 Flat Base Mount



If you want to fit the FSB 6 onto on a flat base, remove the threaded pin.

4 Technical Data

Payload Range (depending on C.O.G height of the camera)

C.O.G. (Center of gravity height in mm)	min. kg/lbs	max. kg/lbs
50	1.6/5.5	8.5/18.7
75	1.3/2.9	6.9/15.3
100	1.1/2.4	5.9/13.0

	FSB 6	FSB 6 T
Grades of drag:	3 horizontally, vertically and 0	3 horizontally, vertically and 0
Tilt angle:	+90°/-75°	+90°/-70°
Temperature range:	-40°C (- 40°F) to 60°C (140°F)	-40°C (- 40°F) to 60°C (140°F)
Weight:	2 kg/ 4.4 lbs	2.2 kg/4.8 lbs
Camera plate/ sliding range:	120 mm/4.7"	60 mm/2.4"
Camera fitting:	camera plate with 1/4" screw and pin resp. 1/4" screw and 3/8" screw	
Tripod fitting:	75 mm ball	
Pan bar:	single (pan bar DV 75 #0992), diameter 16 / 28 mm (0.63"/1.1") length 430 mm (16.7")	

5 Accessories

5.1 Camera plate

A. Sideload

The fluid head *FSB 6* is delivered with an extra long camera plate (code no. 0164). It contains a guided sled with a pin (preventing a twisting of the camera) and a 1/4" screw. The guided sled can be brought in a position to eliminate any front- or back heaviness of the camera.

By locking the 1/4" screw in the thread of the camera, the desired position will be fixed.

Please pay attention to the arrow below the scala, resp. on the bottom of the camera plate, which is indicating the direction of the camera lens.

If your camera was delivered with a tripod adapter plate you may need 1/4" and 3/8" screws to mount your camera. Remove the guided sled, by unlocking the 1/4" screw. Use the 1/4" and 3/8" screw (parking position below the top plate) to mount your camera on the camera plate.

B. Touch & Go

The fluid head *FSB 6 T* is delivered with the Touch & Go[®] plate S (Code No.0364). It comes with a pin, 1/4" screw and 3/8" screw, means the cameraplate is ready to use it either with a pin - 1/4" screw connection or a 1/4" screw - 3/8" screw connection. Just unscrew the not needed screw from the cameraplate. Spare camera screws are stored in the balance plate.

If your camera remains front- or back heavy after going through the necessary centring procedure (paragraph 3.4) you may solve this by using the C.O.G plate DV (Code No. 1465). This plate offers you two removed positions (by about 44 and 72 mm resp.) to receive the camera.

The C.O.G plate DV can be mounted removed to either the front or the back. It comes with 1/4" screw and pin.

5.2 Pan bars

The fluid head *FSB 6* comes with a single pan bar DV 75. There is a fixing for an additional pan bar on the fluid head. Please order code no. 0993 for 2nd pan bar DV 75 L (left side).

6 Inspection & Cleaning

You should clean your fluid head from time to time using a soft clove. For heavier dirt you should use a soft brush and a mild detergent. Regularly inspections are not prescribed.

7 Warranty

The warranty expires if

- ⇨ *the fluid head was operated improperly or not in line with the specified technical data, or*
- ⇨ *the head housing was opened by unauthorised personnel.*

We reserve the right to make changes based on technical advances.

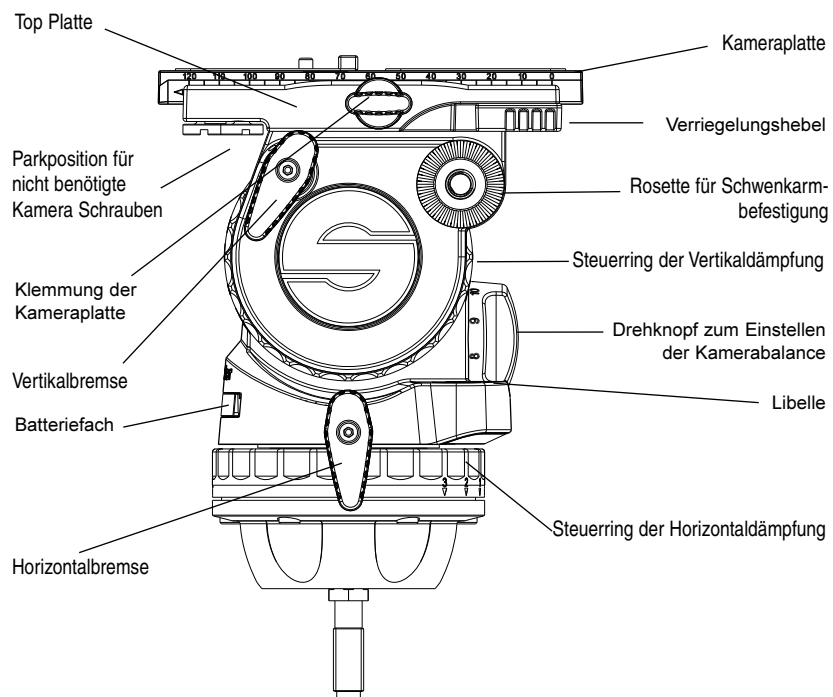
Please register at www.sachtler.com for an extended warranty period.

1 Sicherheitshinweise / Grundlegende Hinweise

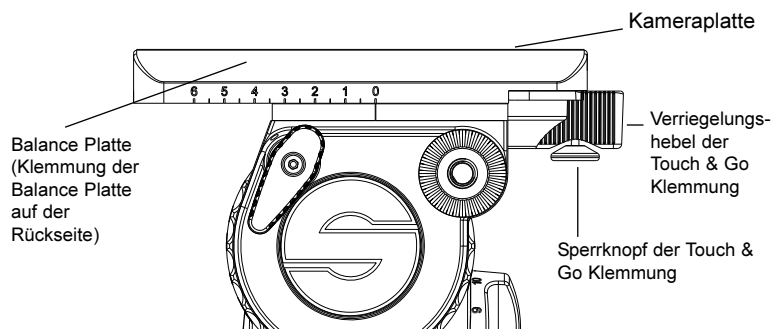
- ⇒ *Vor Benutzung des Fluidkopfes muß die Benutzerinformation gelesen werden.*
- ⇒ *Vor Montage des Fluidkopfes auf ein Stativ muß das Stativ auf sicheren Stand und die Stativbeinauszüge auf sichere Klemmung überprüft werden.*
- ⇒ *Vor Lösen der Klemmschale, muß das Stativ bei aufgesetzter Kamera gegen Umkippen gesichert werden.*
- ⇒ *Vor Lösen der Vertikalbremse (bei noch nicht eingestellter Kamerabalance) oder der Klemmung der Kamera-/Balanceplatte muß die Kamera gegen plötzliche Bewegung gesichert sein, da sonst die Gefahr des Fingereinklemmens besteht.*
- ⇒ *Bei Kameraschwenks mit extremen Neigewinkeln besteht für den Bediener oder Dritte die Gefahr sich die Finger zwischen Top-/Balanceplatte und Gehäuse zu klemmen.*

2 Bedienelemente

A. FSB 6 mit Side Load



B. FSB 6 T - FSB 6 mit Touch & Go



3 Betrieb

3.1 Bestimmungsgemäße Verwendung

Der Fluidkopf wurde für Schwenk- und Neigebewegungen von Kameras entwickelt. Die maximale Traglast ist in Kapitel 4 spezifiziert.

3.2 Schwenkarmverstellung

Lösen Sie die Klemmschraube (große schwarze Flügelschraube) des Schwenkarms und bringen Sie den Schwenkarm in die gewünschte Position. Schließen Sie die Klemmschraube des Schwenkarms. Für den Transport kann der Schwenkarm an die Stativbeine geschwenkt werden.

Achtung: Lösen Sie die Klemmschraube des Schwenkarms weit genug. Die Zahnkränze der Schwenkarmenlenkung sollten beim Verstellen kein Rattern verursachen. Ein Plastikzahnkranz schützt vor Verschleiß der Metallzahnkränze. Achten Sie darauf, daß beim Klemmen des Schwenkarms die Verzahnungen bündig ineinander greifen.

Wollen Sie den mitgelieferten Schwenkarm auf der linken Seite des Fluidkopfes anbringen, so kann das Klemmstück mit Flügelschraube, welches zur Anlenkung an den Fluidkopf dient, versetzt werden. Dazu den Schwenkarm vom Fluidkopf abschrauben, schwarze Plastikkappe mit Hilfe einer Münze oder eines Schraubendrehers lösen und entfernen; Klemmstück abnehmen, umsetzen, Plastikkappe wieder einschrauben und festziehen.

3.3 Nivellieren des Fluidkopfes

Schließen Sie die Vertikalbremse und sichern Sie die Kamera mit einer Hand. Lösen Sie die Klemmschale des Fluidkopfes und richten Sie den Kopf so aus, daß die Luftblase der Libelle im schwarzen Kreis steht. Klemmschale danach gut festziehen.

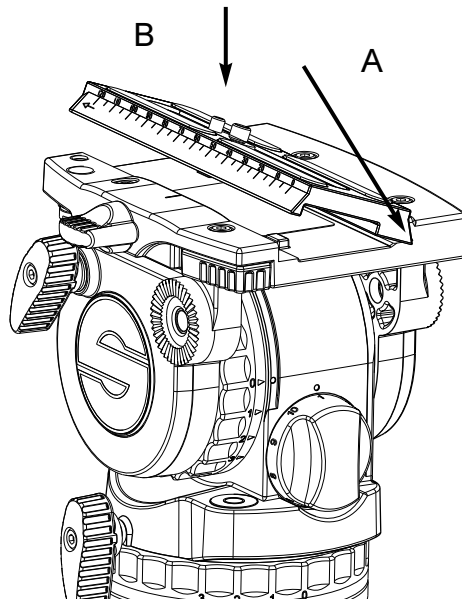
Beleuchtete Wasserwaage (Libelle)

Der *FSB 6* verfügt über eine selbstleuchtende Libelle, um auch bei ungünstigen Lichtverhältnissen leicht Nivellieren zu können. Durch kräftiges Antippen der Libelle wird die Beleuchtung aktiviert. Die Libelle leuchtet ca. 20 Sekunden.

3.4 Entnehmen und Einsetzen der Kamera(platte)

A. *FSB 6* mit Side Load Kameraplatten Mechanismus

- ⇒ Schließen Sie Horizontal- und Vertikalbremse.
- ⇒ Fassen Sie die Kameraplatte mit der einen Hand.
- ⇒ Öffnen Sie die Klemmung der Kameraplatte.
- ⇒ Schieben Sie den roten Verriegelungshebel nach vorne.
- ⇒ Die Kamera(platte) ist jetzt frei und kann vom Fluidkopf abgenommen werden.
- ⇒ Befestigen Sie die Kameraplatte an der Kamera. Bitte beachten Sie die angegebene Pfeilrichtung unterhalb der Skala bzw. auf der Bodenseite der Kameraplatte, die die Richtung der Kameralinse anzeigt (siehe auch Absatz 5.1 "Kameraplatten").
- ⇒ Die Kamera(platte) wird schräg (siehe Zeichnung, Pfeil A) in die Aufnahme eingesetzt und dann nach unten gedrückt (Pfeil B).
- ⇒ Dabei wird die Rastklaue überdrückt, die hörbar einrastet.
- ⇒ Die Kamera(platte) ist jetzt fallsicher eingelegt.
- ⇒ Klemmen Sie die Kameraplatte nach dem Einstellen der Kamerabalance (siehe Absatz 3.4) fest.



B. FSB 6 T mit Touch & Go Kamera-Schnellverschluss

- ⇒ Schließen Sie Horizontal- und Vertikalbremse.
- ⇒ Fassen Sie die Kamera(platte) mit der einen Hand.
- ⇒ Verriegelungshebel mit Daumen und Zeigefinger der anderen Hand greifen und den roten runden Sperrknopf nach unten ziehen.
- ⇒ Verriegelungshebel bis zum linken Anschlag drücken und dabei Kamera(platte) entnehmen.
- ⇒ Befestigen Sie die Kameraplatte ungefähr im Schwerpunkt der Kamera.
- ⇒ Beim Wiederaufsetzen der Kamera(platte) verriegelt sie sich automatisch und der Verriegelungshebel schnell in die Ausgangsposition zurück (hörbares Einschnappen).

3.5 Einstellen der Kamerabalance

- ⇒ Zur Einstellung der Kamerabalance ist es notwendig, zuerst den Schwerpunkt der Kamera genau über dem Drehpunkt des Fluidkopfes zu zentrieren.
- ⇒ Aktivieren Sie die vertikale Bremse, stellen Sie den Steuerring der vertikalen Dämpfung auf Stellung "0" und wählen Sie am Drehschalter der Kamerabalance-einstellung ebenfalls die Stufe "0".
- ⇒ Sichern Sie die Kamera mit einer Hand und lösen Sie die vertikale Bremse.
- ⇒ Sollte die Kamera front- oder hecklastig sein, lösen Sie die Klemmung der Kameraplatte/Balanceplatte (rote Flügelschraube seitlich am Fluidkopf nach links drehen und leicht öffnen; Kamera dabei weiter mit einer Hand sichern) und zentrieren das Kameragewicht (Vorschieben bei Hecklastigkeit - Zurückschieben bei Frontlastigkeit). Die Kamera sollte horizontal stehenbleiben.
- ⇒ Klemmen Sie die Kameraplatte/Balanceplatte, indem Sie die rote Flügelschraube nach rechts drehen und schließen.
- ⇒ Falls es Ihnen nicht gelingt die Kamera zu zentrieren, lesen Sie bitte den Absatz 5.1 "Kameraplatten".
- ⇒ Der Fluidkopf *FSB 6* verfügt über einen zehnstufigen Gewichtsausgleich. Wählen Sie die Stufe, die Ihre Kamera am besten balanciert.
Das Anwählen der niedrigeren Stufe wird sofort - bei jedem Schwenkwinkel - aktiv.
Das Anwählen der höheren Stufe wird erst aktiv, nachdem der Fluidkopf durch die Null-Lage geschwenkt wird.

3.6 Einstellen der Dämpfung

Der Fluidkopf *FSB 6* verfügt horizontal und vertikal über je drei Dämpfungsstufen und eine Nullstellung. Durch Drehen an den Steuerringen wird die Fluiddämpfung ein- oder ausgeschaltet. In der Nullstellung ist die Dämpfung völlig abgeschaltet. Die verschiedenen Einstellungen sind nur bei geöffneter Horizontal- und Vertikalbremse spürbar. Die Stärke der Dämpfung der entsprechenden Stufen ist in horizontaler und vertikaler Richtung identisch. Somit sind saubere, ruckfreie Diagonalbewegungen möglich.

Einstellung nur auf voller Raststellung. Durch einen ersten langsamen Schwenk rasten die Schaltstifte ein.

ACHTUNG:

Bei Lastschwenks zwischen den Raststellungen können die Schaltstifte und/oder die Rastscheiben beschädigt werden.

3.7 Bremsen

Die Horizontalbremse löst die Klemmung für horizontale und die Vertikalbremse für vertikale Schwenks. Beide Bremsen können während der Aufnahme vibrationsfrei betätigt werden.

3.8 Austausch der Batterie

Im Batteriefach (siehe Abb. Seite 1) befindet sich eine handelsübliche Standard Knopfzelle vom Typ CR 2032, 3 V.

Mit Hilfe eine spitzen Gegenstandes (Schraubenzieher o. ä.) öffnen Sie dieses Fach. Vergewissern Sie sich, daß die neuen Batterien entsprechend der plus" Kennzeichnung des Batteriefaches eingelegt werden.

Eine Batterie reicht für ca. 2000 Beleuchtungsvorgänge.

3.9 Transportstellung von Dämpfung, Gewichtsausgleich und Bremsen

Um die Leichtgängigkeit der Steuerringe für die Dämpfung über die lange Lebensdauer eines Sachtler Fluidkopfes zu erhalten, sollten vor und nach dem Dreh beide Steuerringe von Stellung "0" bis zur maximalen Dämpfungsstufe durchgeschaltet werden.

Einstellungen während des Transports: das Wichtigste ist, beide Bremsen - horizontal und vertikal - zu lösen.

Gewichtsausgleich und Dämpfungen sollten jeweils auf maximaler Stufe eingestellt sein.

3.10 Flachboden



Um den FSB 6 mit Flachbodenanschluss verwenden zu können, muß der Gewindezapfen entfernt werden.

4 Technische Daten

Traglast-Bereich (abhängig von der Schwerpunkthöhe der Kamera)

C.O.G. (Schwerpunkthöhe im mm)	min.kg	max.kg
50	1,6	8,5
75	1,3	6,9
100	1,1	5,9

	FSB 6	FSB 6 T
Dämpfungsstufen:	je 3 horizontal, vertikal und 0	je 3 horizontal, vertikal und 0
Neigebereich:	+90°/-75°	+90°/-70°
Temperaturbereich:	- 40°C bis 60°C	- 40°C bis 60°C
Gewicht:	2,0 kg	2,2 kg
Kameraplatte/ Verschiebebereich:	120 mm	60 mm
Kameraanschluß:	Kameraplatte mit 1/4" Schraube und Stift bzw. 1/4" Schraube und 3/8" Schraube	
Stativanschluß:	75 mm Halbkugel	
Schwenkarm:	ein Schwenkarm DV 75 (#0992) Rohr-/Griffdurchmesser 16 / 28 mm, Länge 430 mm	

5. Zubehör

5.1 Kameraplatten

A. Sideload

Der Fluidkopf *FSB 6* wird mit einer extra langen Kameraplatte (Code Nr. 0164) geliefert. Diese beinhaltet einen Führungsschlitten mit einem Stift (der ein Verdrehen der Kamera verhindert) und eine 1/4 Zoll Schraube. Dieser Führungsschlitten kann im Schlitz der Kameraplatte auf eine entsprechende Position - zum Ausgleich einer evtl. Heck- bzw. Frontlastigkeit - verschoben werden.

Durch Festziehen der 1/4" Schraube im Gewinde am Kameraboden bleibt die gewählte Position erhalten. Bitte beachten Sie dabei die Richtung der Kameralinse, die mit einem Pfeil unterhalb der Skala, bzw. auf der Unterseite der Kameraplatte angezeigt wird.

Falls Sie eine Kamera mit Stativadapterplatte verwenden, benötigen Sie ggfls. zur Montage der Kamera auf die Kameraplatte eine 1/4" und eine 3/8" Schraube. Entfernen Sie im diesem Fall den Führungsschlitten durch Herausdrehen der 1/4" Schraube.

Nutzen Sie die 1/4" Schraube und die 3/8" Schraube ("Parkposition" in der Top-Platte) zum Befestigen der Kamera auf der Kameraplatte.

B. Touch & Go

Der Fluidkopf *FSB 6 T* wird mit der Touch & Go[®] Platte S (Code Nr.0364) geliefert. Diese beinhaltet einen Pin, eine 1/4 Zoll Schraube und eine 3/8 Zoll Schraube. Das bedeutet, die Kameraplatte kann sowohl mit der Pin - 1/4 Zoll Schraube Kombination als auch mit der 1/4 Zoll - 3/8 Zoll Schrauben Kombination genutzt werden.

Das nicht benötigte Teil wird von der Platte abgeschraubt. Ersatzkamaschrauben befinden sich in der Balanceplatte.

Sollte Ihre Kamera nach dem Einstellen der Kamerabalance (s. Punkt 3.4) immer noch stark heck- oder frontlastig sein, so kann die C.O.G Platte DV (Code Nr. 1465) Abhilfe schaffen.

Bei dieser sind zwei Positionen zur Kameraaufnahme (um ca. 44 bzw. 72 mm) nach vorne oder hinten versetzt. Sie wird mit einer 1/4 Zoll Schraube und Stift geliefert.

5.2 Schwenkarme

Der Fluidkopf *FSB 6* wird mit einem Schwenkarm geliefert. Eine Aufnahme für einen weiteren Schwenkarm ist am Fluidkopf vorhanden. Bestell Code Nr. für 2. Schwenkarm ist 0993 (linke Seite).

6 Inspektion & Pflege

Sachtler Fluidköpfe sollten gelegentlich mit fusselfreien Tüchern abgewischt werden, um Staubablagerung zu entfernen. Bei stärkerer Verschmutzung können Schmutzablagerungen mit einer weichen Bürste und mildem Reinigungsmittel entfernt werden. Eine Inspektion nach Intervallen ist für die Fluidköpfe nicht vorgesehen.

7 Gewährleistung

Der Gewährleistungsanspruch verfällt, wenn

- ⇒ *der Fluidkopf unsachgemäß und außerhalb der spezifizierten technischen Daten betrieben wurde oder*
- ⇒ *das Grundgehäuse von einer nicht autorisierten Service-Stelle geöffnet wurde.*

Technische Änderungen vorbehalten.

Bitte registrieren Sie sich unter www.sachtler.de, um einen erweiterten Gewährleistungszeitraum zu erhalten.

BRAZIL
Vitec Brazil Technologies Ltda
Rua Quintana, 950 - cj.32
Brooklin
São Paulo, 04569-011
Brazil
Tel: +55 11 5102 4001
Fax: +55 11 5103 1164

CHINA
Vitec China
Rm 706, Tower B
Derun Building
YongAn Dongli A No.8
Jianwai Ave., Chaoyang District
100022 Beijing
China
Tel: +86 10 8528 8748
Fax: +86 10 8528 8749

FRANCE
Vitec Videocom
171, Avenue des Grésillons
92635 Gennevilliers CEDEX
France
Tel: +33 8 20 82 13 36
Fax: +33 8 25 82 61 81

GERMANY
Vitec Videocom GmbH
Headquarters
Erfurter Strasse 16
85386 Eching
Germany
Tel: +49 89 321 58 200
Fax: +49 89 321 58 227

Planiger Strasse 34
55543 Bad Kreuznach
Germany
Tel: +49 671 483 43 30
Fax: +49 671 483 43 50

JAPAN
Sachtler Japan
P.A. Building 4F
3-12-6 Aobadai
Meguro-ku
Tokyo 153-0042
Japan
Tel: +81 3 5457 1381
Fax: +81 3 5457 1382

SINGAPORE
Vitec Videocom Pte Ltd.
6 New Industrial Road
#02-02 Hoe Huat Industrial Building
Singapore 536199
Tel: +65 629 757 76
Fax: +65 629 757 78

UK
Vitec Videocom Ltd.
William Vinten Building
Western Way
Bury St. Edmunds
Suffolk IP33 3TB
UK
Tel: +44 1284 776 700
Fax: +44 1284 750 560
Sales Fax: +44 1284 757 929

USA
Vitec Videocom Inc.
709 Executive Blvd.
Valley Cottage
New York 10989
USA
Tel: +1 845 268 0100
Fax: +1 845 268 9324



for more information, visit
www.sachtler.com
