



Slide Kamera S-980 **BASIC**



Slide Kamera S-980 / S-1500 **STANDARD**



Slide Kamera S-980 / S-1500 **PRO**

Инструкция по эксплуатации

Слайдеры Slide Kamera серии S
BASIC, STANDARD, PRO



Инструкцию в PDF-файле можно скачать на сайте www.slidekamera.eu



made in **POLAND**

Перед началом работы со слайдерами Slidekamera серии S необходимо ознакомиться с инструкцией по эксплуатации. Помните, что использование оборудования не в соответствии с инструкцией может привести к аварии или поломке оборудования, за которое производитель не отвечает.

В случае повреждения оборудования во время транспортировки необходимо предоставить:

документ о покупке

комплект пенопластовых вкладок, обеспечивающих сохранность товара при транспортировке

В случае невыполнения данных требований производитель оставляет за собой право отмены гарантийных обязательств.

Внимание:

Запрещается снимать и переставлять каретку на направляющей. Это может привести к повреждению роликов каретки, за которые производитель ответственности не несет.

Перед использованием удалите клейкую ленту, установленную под кареткой на время транспортировки.

Оглавление

1. Элементы слайдера Slide Kamera серии S.....	2
1.1. Каретка.....	3
1.2. Ножи.....	3
1.3. Направляющая и монтажная пластина AF-8.....	4
2. Установка аксессуаров.....	4
2.1. Установка штативной головы с помощью площадки Slide Kamera АКС-3 /Manfrotto MN577.....	4
2.2. Установка площадки Slide Kamera АКС-3 / Manfrotto MN577 на монтажную пластину AF-8.....	5
2.2.1. Пример установки слайдера на вращающуюся голову Slide Kamera HGO-2.....	6
2.2.2. Пример установки слайдера на штатив Slide Kamera HST-2.....	6
3. Транспортировка.....	6
4. Хранение и техническое обслуживание.....	7
5. Гарантийные обязательства.....	7

Producent Slide Kamera ®

High Engineering Technology CNC s.c.

Sebastian Pawelec Karol Mikulski

Glińska 45

82-522 Sadlinki

NIP: 581-188-33-32

Biuro handlowe Slide Kamera

80-175 Gdańsk (Polska)

Ul. Kartuska 386

tel./fax (+48) 58 710 41 04

e-mail: biuro@slidekamera.pl / office@slidekamera.eu

www.slidekamera.pl / www.slidekamera.eu

Слайдеры Slide Kamera серии S предназначены для полу-профессиональных применений. Специально разработанная каретка перемещается по направляющей и обеспечивает точное, мягкое и бесшумное скольжение. Могут использоваться как с легкими видеокамерами (вес 3,0 – 3,5 кг), так и с DSLR фотокамерами.

1. Элементы слайдера Slide Kamera серии S

В комплект слайдера Slide Kamera серии S входит:

- ☑ инструкция по эксплуатации
- ☑ комплект пенопластовых вкладок, обеспечивающих сохранность слайдера при транспортировке
- ☑ направляющая (длина зависит от модели)
- ☑ монтажная пластина AF-8 (количество зависит от модели) (5) и шестигранный ключ 5 мм
- ☑ каретка с резьбовым разъем 3/8"
- ☑ шпилька 1/4" AF-11 SL с резьбой 1/4"-3/8" (установлен в каретку)
- ☑ шпилька 3/8" AF-12 SL (установлен в монтажную пластину AF-8)
- ☑ тормоз каретки (в комплектации STANDARD, PRO)
- ☑ ножи - 2 шт. (тип ножек зависит от модели)

Модель	Длина направляющей	Количество монтажных пластин AF-8	Тип ножек	Тормоз каретки
S-980 BASIC	980 мм	1	BASIC	нет
S-980 STANDARD	980 мм	1	STANDARD	в комплекте
S-980 PRO	980 мм	1	PRO	в комплекте
S-1500 STANDARD	1500 мм	3	STANDARD	в комплекте
S-1500 PRO	1500 мм	3	PRO	в комплекте

Слайдер, надлежащим образом упакованный для транспортировки.



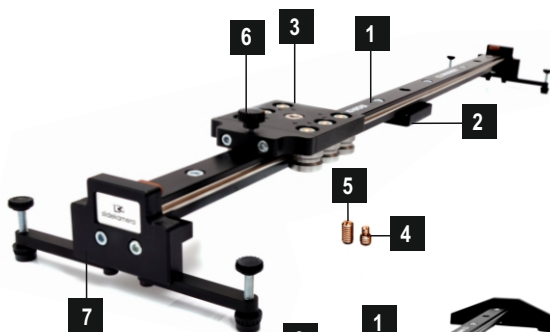
Slide Kamera S-980 PRO

- направляющая [1]
- монтажная пластина AF-8 [2]
- каретка с резьбовым разъемом 3/8" [3]
- шпилька AF-11SL с резьбой 1/4"-3/8" [4]
- шпилька AF-12SL резьба 3/8" [5]
- тормоз каретки [6]
- ножки AF-3-S PRO [7]



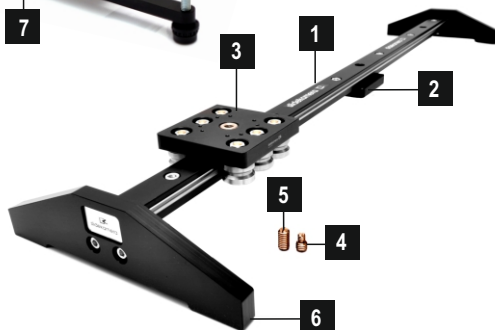
Slide Kamera S-980 STANDARD

- направляющая [1]
- монтажная пластина AF-8 [2]
- каретка с резьбовым разъемом 3/8" [3]
- шпилька AF-11SL с резьбой 1/4"-3/8" [4]
- шпилька AF-12SL резьба 3/8" [5]
- тормоз каретки [6]
- ножки AF-9 STANDARD [7]



Slide Kamera S-980 BASIC

- направляющая [1]
- монтажная пластина AF-8 [2]
- каретка с резьбовым разъемом 3/8" [3]
- шпилька AF-11SL с резьбой 1/4"-3/8" [4]
- шпилька AF-12SL резьба 3/8" [5]
- ножки BASIC [6]



1.1. Каретка

Каретка выполнена из высококачественных компонентов и обеспечивает мягкое и стабильное движение. Встроенный резьбовой разъем 3/8" позволяет устанавливать в него винты 1/4" или 3/8":

- шпилька AF-12SL резьба 3/8" со шлицом для отвертки [2]
- шпилька AF-11SL с резьбой 1/4" - 3/8" со шлицом для отвертки [3]

Дополнительно на верхней пластине каретки размещено 8 разъемов M4 (расстояние между отверстиями соответствует разъемам площадки АКС-3 или Manfrotto MN577).

Каретка перемещается по направляющей с помощью шести высокоточных алюминиевых роликов.

- Резьбовой разъем 3/8" [1]
- Шпилька AF-12SL резьба 3/8" со шлицом для отвертки [2]
- Шпилька AF-11SL с резьбой 1/4"-3/8" со шлицом для отвертки [3]
- Разъемы с резьбой M4 [4]
- Ролики [5]



На каретку могут устанавливаться дополнительные аксессуары, например тормоз [6] или электропривод. В некоторых моделях слайдеров серии S тормоз входит в комплект.

1.2. Ножки

Для стабильного размещения на поверхности направляющие снабжены ножками. Тип ножек зависит от модели слайдера. Все ножки совместимы со всеми моделями слайдеров.



AF-13 Ножки BASIC



AF-9 – складные ножки STANDARD

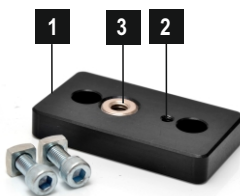


AF-3-S – складные ножки PRO

При использовании ножек PRO имеется возможность установки слайдера на два штатива, что значительно повышает устойчивость.

1.3. Направляющая и монтажная пластина AF-8

Направляющая снабжена монтажной пластиной AF-8 [1], с помощью которой можно установить слайдер непосредственно на штатив или штативную голову. В монтажной пластине имеются отверстия с резьбой 1/4" [2] и 3/8" [3]. Количество пластин на слайдере зависит от модели.



2. Установка аксессуаров

2.1 Установка штативной головы с помощью площадки Slide Kamera AKC-3 / Manfrotto MN577

Снимите шпильки AF-12 SL и AF-11 SL. В площадке AKC-3 ослабьте зажимные ручки и вытащите пластину AK-101 из базы адаптера AKC-3.



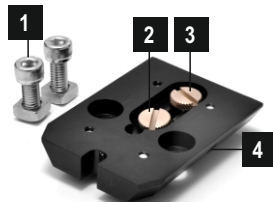
Прикрутите базу площадки AKC-3 или Manfrotto MN577 к верхней пластине каретки с помощью коротких винтов M4 (необходим 3-х миллиметровый шестигранный ключ). На каретке имеется 8 отверстий M4, что позволяет прикрутить базу в разных направлениях (параллельно или перпендикулярно каретке).



Вытащить из пластины AK-101 следующие винты:
2 x M8 [1] с квадратными гайками и:

- винт 1/4" [2], если устанавливается голова с разъемом 3/8"
- винт 3/8" [3], если устанавливается голова с разъемом 1/4"
- винт блокировки винтов 1/4" и 3/8" [4]

Винты 1/4" и 3/8" блокируются с помощью шестигранного винта 2,5 мм сбоку пластинки AK-101.



Прикрепить пластинку АК-101 к нижней части штативной головы с помощью винтов 1/4" или 3/8".



Установить голову в базу адаптера.



Установка адаптера SlideKamera АКС-3 или Manfrotto MN577 на каретку слайдера позволяет ускорить процесс установки различных аксессуаров.

2.2 Установка площадки Slide Kamera АКС-3 / Manfrotto MN577 на монтажную пластину AF-8

Установка площадки Slide Kamera АКС-3 / Manfrotto MN577 на монтажную пластину AF-8, которой снабжен каждый слайдер, позволяет обеспечить быструю установку слайдера например на штатив, вращающуюся голову HGO-2 или другое приспособление.

В площадке АКС-3 ослабьте зажимные ручки, вытащите пластину АК-101 из базы адаптера АКС-3 и удалите все винты кроме винтов 3/8" и 1/4".



Прикрутите пластинку АК-101 к монтажной пластине AF-8 с помощью винтов 3/8" и 1/4".



Продукты Slide Kamera позволяют монтировать различные аксессуары в различных комбинациях. Это позволяет получить большое количество конфигураций и универсальность устройств.

2.2.1. Пример установки слайдера на вращающуюся голову

Slide Kamera HGO-2

Удалите шпильки AF-11SL, AF-11LG, AF-12LG, AF-12SL, установленные во вращающейся голове Slide Kamera HGO-2, а так же центральную шпильку 3/8". Установите базу адаптера АКС-3 на вращающуюся голову с помощью коротких винтов М4 (поставляются в комплекте с адаптером АКС-3).



Установите пластину АК-101 на базу адаптера АКС-3 – слайдер установлен на вращающуюся голову Slide Kamera HGO-2.



2.2.2. Пример установки слайдера на штатив Slide Kamera HST-2

Установите адаптер Slide Kamera АКС-3 в гнезде штатива Slide Kamera HST-2 с помощью полусферы Manfrotto 75mm 520 BALLSH или монтажного винта Slide Kamera HSZ-2. Установите пластину АК-101 на базу адаптера АКС-3 – слайдер установлен на штатив Slide Kamera HST-2.



3. Транспортировка

Слайдеры Slide Kamera это очень точные устройства, которые позволяют Вам получать отличные визуальные эффекты и некоторые их элементы очень чувствительны к повреждениям. Особенно чувствительны к повреждениям направляющие, которые находятся в непосредственном контакте с роликами каретки. Даже самые незначительные повреждения направляющих могут привести к ухудшению плавности перемещения каретки.

Во время транспортировки необходимо наилучшим способом защитить перечисленные элементы. Во время транспортировки каретка должна быть зафиксирована и неподвижна, а ножки сложены. Для транспортировки Вы можете использовать чехлы Slide Kamera PSK или любые другие кофры, которые обеспечат сохранность направляющих и роликов каретки.

4. Хранение и техническое обслуживание

- ☑ Перед хранением необходимо очистить направляющие и периодически проверять зазор между роликами и направляющими.
- ☑ Для очистки используйте мягкую ткань, не используйте абразивные материалы, которые могут повредить защитную поверхность.
- ☑ Для удаления грязи можно использовать сжатый воздух.
- ☑ **Ничем не смазывайте ролики и направляющую, по которой двигаются ролики.**
- ☑ Для очистки роликов можно использовать ватные тампоны.
- ☑ В случае появления люфта у каретки обратитесь в сервисную службу SlideKamera или к уполномоченному дилеру.
- ☑ Не оставляйте устройство на солнце, так как это может привести к ухудшению смазки роликов и ее испарению, что впоследствии может привести к повреждению.
- ☑ Любые изменения конструкции и ремонт могут осуществляться только производителем или уполномоченным сервисом.
- ☑ Несоблюдение правил хранения может привести к отмене гарантийных обязательств.
- ☑ Список сервисных центров размещается на странице производителя www.slidekamera.pl www.slidekamera.eu

5. Гарантийные обязательства

Гарантийный срок начинается с момента первоначальной продукции Первым конечным покупателем. На всю продукцию производства SlideKamera гарантийный срок составляет 12 месяцев. Гарантия распространяется на дефекты конструкции и материалов.

Гарантийные обязательства включают в себя ремонт или в случае невозможности ремонта замену товара на новый, но не превышающий каталожную стоимость товара.

Гарантия не распространяется на повреждения и/или дефекты, вызванные неправильным использованием или не соблюдением правил обслуживанием товара.

Гарантия так же утрачивает свою силу в следующих случаях:

- ☑ Несанкционированные попытки ремонта или внесение изменений в конструкцию
- ☑ Наличие механических повреждений возникших при эксплуатации, транспортировке, наличие вмятин, царапин и тп.
- ☑ Попадание на устройства влаги и воды

Для получения гарантийного обслуживания Покупателю необходимо обратиться в точку приобретения оборудования и предоставить ухоженное оборудование и подтверждение об оплате.

По истечении гарантийного срока Вы можете приобрести запасные части от производителя у дистрибьюторов указанных на сайте производителя www.slidekamera.pl и www.slidekamera.eu

Послепродажное обслуживание осуществляется в офисе производителя по адресу:
NET-CNC s.c., 80-175 Гданьск, ул. Картуска, 386, Польша.

ВНИМАНИЕ: Оплата до офиса производителя осуществляется Покупателем.



slidekamera®

made in **POLAND**