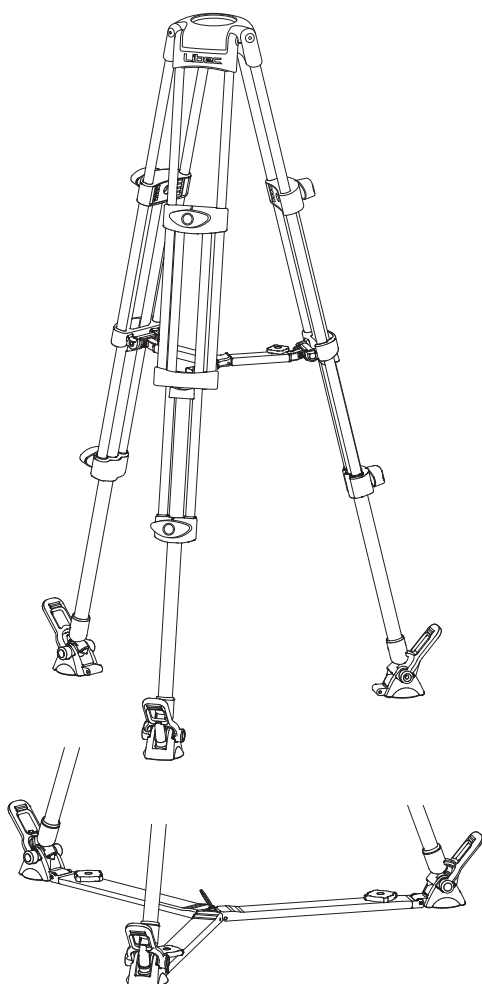


三脚  
Tripod  
三脚架  
Trípode

# RT30B RT40RB RT50B RT50C

- 取扱説明書
- Operating manual
- 使用说明书
- Manual de instrucciones

HEIWA SEIKI KOGYO CO.,LTD.



### アフターサービス

- 品質保証書の保証規定にもとづき、サービスを致します。
- 調子が悪いときは、まずチェックを  
この取扱説明書をもう一度ご覧になってお調べください。  
それでも調子の悪いときは、お買上げのお店、または弊社サービス担当者にご相談ください。  
※ご相談になるときは、型名、故障の状態(できるだけ詳しく)、  
お買上げ日(年/月/日)をお知らせください。
- 仕様および外観は、改良のため予告なく変更することがありますのであらかじめご了承ください。

### 平和精機工業株式会社

〒340-0833 埼玉県八潮市西袋978-1  
TEL.048-995-1301(代) FAX.048-997-0804  
www.libec.co.jp

\*製品についてのお問い合わせは、弊社営業部までお願い致します。

### HEIWA SEIKI KOGYO CO.,LTD. - Headquarters

978-1 Nishibukuro, Yashio-City, Saitama, 340-0833 Japan  
TEL:+81(0)48 995 1301  
FAX:+81(0)48 997 0804  
www.libec-global.com

### Libec Sales of America, Inc - U.S. Sales office

20695 S. Western Ave., #242, Torrance, CA 90501 USA  
TEL:+1 310 787 9400  
FAX:+1 310 787 9422  
www.libecsales.com

このたびは本製品をお買い上げいただきありがとうございます。

**!** 安全のための注意事項を守らない場合、けがをすることがあります。この取扱説明書は必ずお読みください。事故を防ぐための重大な注意事項と製品の取扱い方法を記載しております。充分理解のうえ、安全に正しくお使いください。お読みになったあとは分かりやすい場所に必ず保管して、いつでも読み返すことができるようにしておいてください。本製品は安全を充分考慮して設計されておりますが、誤った使い方をすると破損や搭載カメラの落下により人にけがを負わせることがあります。

●ご使用の前にこの「安全上のご注意」をよくお読みのうえ正しくお使いください。  
●ここに示した注意事項は、安全に関する重大な内容を記載していますので必ず守ってください。

### **!** 安全上のご注意

次の注意事項を守らない場合、けがをすることがあります。

- 重量制限を守る: 搭載荷重の制限を超えると、破損やカメラの落下を招き、人にけがを負わせる原因となることがあります。
- ロックツマミは確実に締めてロックする: 締め付けが弱いと、ずれたりはずれたりして、カメラの破損や人にけがを負わせる原因となることがあります。
- 脚を確実に開いてからカメラを取り付け: 開脚が不十分のままカメラを取り付けると、転倒してカメラの破損や人にけがを負わせる原因となることがあります。
- 取り付けが正確・確実であることを確認する: 間違った取り付けや確実でない取り付けの場合、脚から周辺パーツがはずれて転倒し、カメラの破損や人にけがを負わせる原因となることがあります。
- シンナー等、有機溶剤を使用しない
- 本製品を他の目的で使用しない
- 分解や改造はしない: 分解や改造をすることにより人にけがを負わせたり、故障の原因となることがあります。故障したら使用せず、販売店または弊社サービス担当に修理を依頼してください。

### **!** 使用上のご注意

1. 脚を使用する際は、あらかじめ必ずグラウンドスプレッダーまたはミッドスプレッダーを取り付けておいてください。
2. 雲台を取り付けた脚を開く際は、脚の間にたたまれたパンハンドルをあらかじめ必ず開いておいてください。
3. 脚を持ち運ぶ際は、あらかじめ必ず脚ホルダーで3本の脚を束ねてください。
4. 床を傷つける恐れのある場合はスパイクを使用しないでください。

### **!** WARNING

This equipment may cause harm, if not installed and used in accordance with this manual. Operating procedures and Cautions to operate this product were written to prevent accident from occurring. For your own safety, read and follow these instructions before operating it. With adequate understanding, proper and safe operating manner can then be achieved. Please retain this manual for future references. This product has been designed with due consideration for safety. However, incorrect operation may cause camera to collapse, damaging of equipment and human injury.

•Please read all the cautions and procedures before use.  
•Please follow all the cautions and safety contents that were written.

#### Caution

Injury may happen if the guidelines are not followed.

- Do not exceed the maximum capacity.

Exceeding the load capacity may cause damage to equipment and unexpected accidents.

- Firmly tighten all lock knobs.

Failing to do so may cause damage to the camera or injury to others.

- Mounting of camera on a proper positioned tripod.

Mounting the camera on a improperly setup tripod may results in damages and injuries.

•Ensure the tripod is correctly and securely setup.

Ensure that the leg support accessories are correctly attached to the tripod. Improper manner may cause damage to equipment and unexpected accidents.

•Do not use solvents such as paint thinner.

•Do not use this product for anything other than its intended purpose.

•Do not dismantle or modify.

Dismantling and modifying the equipment may inflict injury to self and others, also are usually the root cause of accident.

Do not operate when the equipment is out of order, contact the dealer or our customer service for repairing.

#### Precaution before use

1. Attached the floor spreader or mid-level spreader to the tripod first before proceeding other setup.
2. With the head mounted on the tripod, pull out the hidden pan handle before spreading apart the legs of tripod.
3. To transport the tripod, use the strap assembly to bind the three legs.
4. Use of spikes may damage the floor surfaces.

### **!** 警告

如果不参照本指南安装和使用，将可能造成损伤。为了您的安全，请参照以下说明。本使用说明书记载有预防事故发生的重要注意事项以及产品的使用说明。请充分理解的基础上，安全正确使用。操作该设备前，请仔细阅读本说明并保存它以便将来使用参考。

本产品的设计已考虑到使用安全性。但是不正确的操作将可造成摄像机从三脚架上跌落，以致使设备或人员受到损伤。

- 使用本产品之前，请认真阅读安全注意事项。
- 在此所示各注意事项记录相关安全的重要内容，请务必遵守。

#### 注意

如果不参照以下说明安装和使用，将可能造成损伤。

- 请勿超过最大承重。
- 装载超过最大承重的设备将会造成损伤，并可能导致人员受伤。
- 紧固锁钮、摄像机固定螺钉、螺丝和手柄。

如果锁钮没有旋紧的话，摄像机有可能坠落受损，并可能导致人员受伤。

- 装上摄像机时，请确认三脚架处于稳

固的位置。

如果三脚架没有按照此操作指南完全安装好，将可能造成摄像机受损，及引起人员受伤。

●确认摄像机正确并完全地装载好。不正确或不完全的装配可造成摄像机由于脱离脚架而引起的坠落。

- 请勿使用诸如油漆稀释剂之类的溶剂。
  - 请勿使用于其他任何特意的用途。
  - 请勿随意拆卸或改装
- 请勿随意拆卸或改装，这将导致人员受伤，造成器材故障。
- 发生故障时请勿使用，并联系销售商。

#### 使用前警惕

1. 使用脚架时必须先装好延伸器。
2. 打开已安装好云台的脚架时，应拉出缩在脚架腿之间的手柄。
3. 运输脚架时，应用捆绑绳绑住三条脚架腿。
4. 使用脚架钉可能会损伤地板表面。

### **!** ADVERTENCIA

Este sistema puede causar daño si no se instala de la manera correcta instruido por este manual. Por favor siga las instrucciones para su seguridad. Antes de comenzar a operar con dicho equipo, por favor leer el manual cuidadosamente y guardelo para que tenga referencia en un futuro.

Este producto fue diseñado pensando en su seguridad. Por lo tanto, si se manipula de la manera incorrecta puede causar que la cámara se caiga e incluso pueda herir al individuo que la este manipulando.

- Antes de utilizar el equipo, leer las siguientes notas de seguridad para su uso apropiado.
- Por su seguridad, seguir todas las precauciones e instrucciones aquí mencionadas.

#### Atención

Este equipo puede causar daño si no se instala o usa de la manera correcta como especifican las siguientes instrucciones.

- No se exceda de la capacidad máxima de peso especificado. Al instalar este equipo con peso excediendo la capacidad limite, esta puede causar daño a la unidad tanto como al usuario.
- Ajuste firmemente la palanca de seguro junto con el tornillo de la cámara, el tornillo y la manija de mano. Si las manijas de seguro no están ajustadas firmemente, la cámara puede caerse y sufrir daños tanto el equipo como al individuo operandola.

•Asegurese que el tripie este firmemente posicionado cuando la cámara este montada sobre el tripie. Este equipo puede causar daño a la cámara si el tripie no se instala o se usa de la manera apropiada de acuerdo como india el manual.

•Asegurese que la cámara este correctamente asegurada con el plato de montaje. El uso incorrecto o el montaje de la cámara con el tripie de una manera insegura puede causar lesiones o daño, debiando a que la cámara se puede caer.

•No usar diluyentes de tinte o pintura.

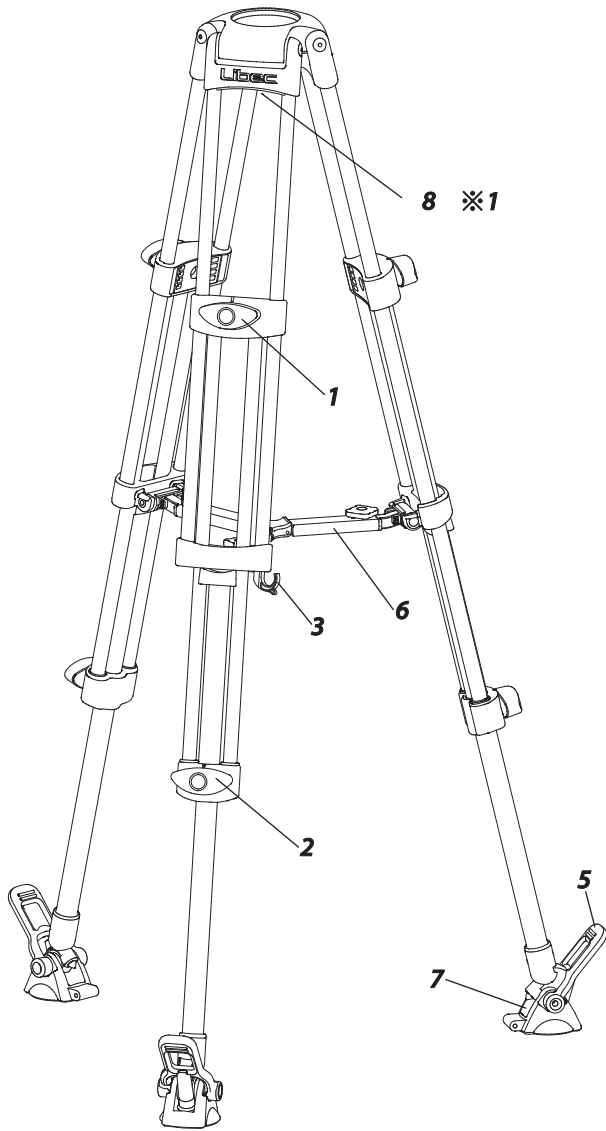
•No usar este producto para otros propositos. Solo para el cual es indicado.

•No desarmar o modificar este equipo, por el cual puede causar lesiones o daños al equipo. Si tiene algun problema, por favor de contactarse con su distribuidor más cercano.

#### Precauciones antes de usar

1. Para usar las patas del tripode, se debe montar un separador con anterioridad.
2. Para abrir las patas a las que está montada la cabeza, retire la manija deslizable que se encuentra entre las patas.
3. Para transportar las patas, use lo que utiliza para desplegar las patas, para atar las tres patas.
4. Usar púas puede dañar la superficie de los pisos.

# A



## A: 各部の名称

- 1 上段脚ロックツマミ
- 2 下段脚ロックツマミ
- 3 脚ホルダー
- 4 グランドスプレッダー (オプション)
- 5 脚セットラバー (オプション)
- 6 ミッドスプレッダー (オプション)
- 7 フットパッド (オプション)
- 8 グリップ  
※1 RT40RB,RT50B,RT50C

## A: Part name

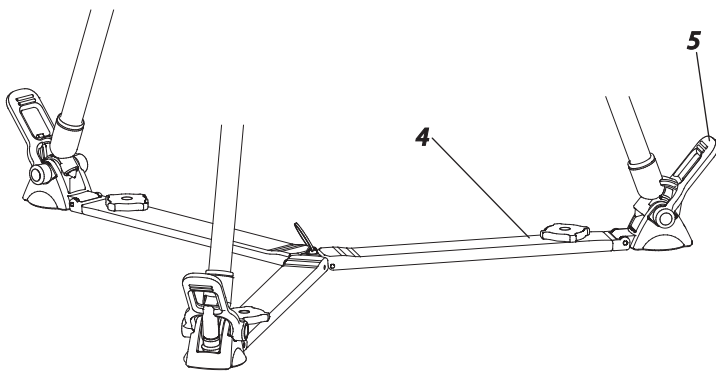
- 1 Upper lock knob
- 2 Lower lock knob
- 3 Binding strap
- 4 Floor spreader (option)
- 5 Leg setting rubber (option)
- 6 Mid-level spreader (option)
- 7 Large rubber foot (option)
- 8 Grip  
※1 RT40RB,RT50B,RT50C

## A: 部件名称

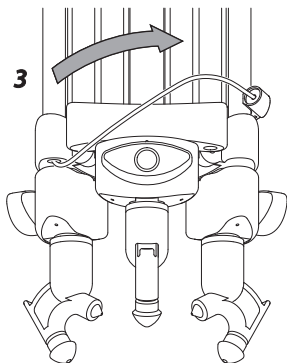
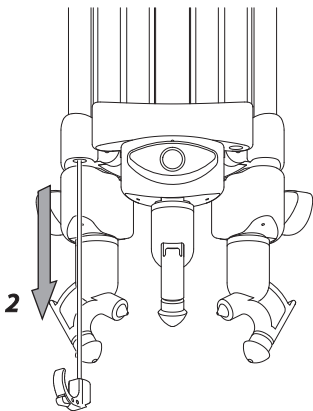
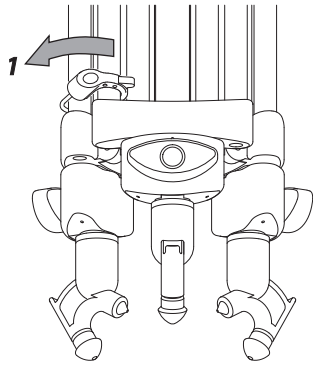
- 1 上部脚架腿锁
- 2 下部脚架腿锁
- 3 脚架绑腿绳
- 4 地面延伸器 (选项)
- 5 脚架退放置橡皮 (选项)
- 6 中置延伸器 (选项)
- 7 橡皮脚垫 (选项)
- 8 握柄  
※1 RT40RB, RT50B, RT50C

## A: Nombre de la pieza

- 1 Perila del seguro de la parte superior de la pata
- 2 Perila del seguro de la parte inferior de la pata
- 3 Sujetador de la pata
- 4 Separador al suelo (opción)
- 5 Caucho de set de patas (opción)
- 6 Separador medio (opción)
- 7 Almohadillas para patas (opción)
- 8 Mordaza  
※1 RT40RB,RT50B,RT50C



# B



## B: 脚ホルダーの使い方 J

- 1 はずす:脚を使用する場合はフックを脚パイプから離してください。自動的にロープが脚の中に引き込まれます。
- 2 ロープを引き出す:脚を固定する場合はフック部分を下に引いてロープを引き出してください。
- 3 3本の脚を束ねる:3本の脚を束ねてとめてください。

## B: Using of binding strap E

- 1 Undo: To spread out the tripod, first undo the hook that binds the legs, the strap will automatically retract back to its position.
- 2 Pull the binding strap : To bind the legs, hold the hook and pull out the strap.
- 3 Bundle the 3 legs : Loop around the legs and strap in.

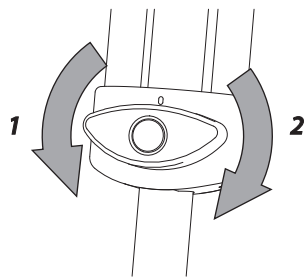
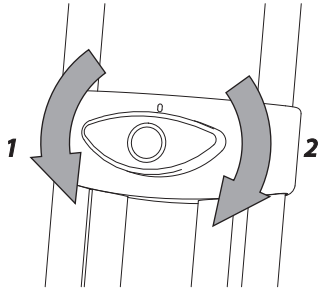
## B: 如何利用脚架绑腿绳来折叠脚架腿 C

- 1 拆下: 当解开绑住脚架腿的绳带时, 该绳带会自动缩回到腿管里面。
- 2 拉脚架绑腿绳: 需捆绑脚架腿时, 拿住钩子并拉出绳带。
- 3 捆绑住3条腿: 将绳带围脚架绕一圈。

## B: Cómo usar el sujetador para patas Es

- 1 Retirar : Al desatar la tira con la que se atan las patas, la tira se retrae automáticamente a la pata.
- 2 Tirar del sujetador para patas : Para atar las patas, sostenga el gancho y deslice la tira.
- 3 Atar las 3 patas : Ate la tira alrededor de las patas.

# C



## C: Method of Locking the extended legs

1. Loosen the upper lock knob, pull to extend the legs.
2. Adjust the legs to about the same desired length and tighten all the upper lock knob.
3. If more height is required, loosen the lower lock knob and pull to extend the lower portion of the legs, adjust to the same desired length and tighten all the lower lock knob.
4. When the indicator of the lock knob is aligned at the top, the leg is properly secured.

- Trying to turn the lock knob by force beyond this limit position will result in damages.
- Ensure all of the lock knobs are in the fully locked position, before mounting the camera.
- If any of these lock knobs is not in the locked position, the tripod will collapse and accident occurred.

- 1 Loosen
- 2 Tighten

## C: 如何锁定伸缩脚

1. 松开上部脚架腿锁以延伸脚架。
2. 拉至所需要得长度然后锁紧上部脚架腿锁。
3. 如果需要更高的高度，松开下部脚架腿锁并延伸下部的脚架腿。调整至所需要的高度后锁紧下部脚架腿锁。
4. 当锁钮上的指示标志在顶部明显看得见时，脚架被完全地锁住了。

- 超范围锁紧锁钮将会造成损伤。
- 将摄像机装配至脚架之前，请确认所有的锁钮已处于锁定状态。
- 否则脚架可能会摔倒造成重大事故。

- 1 松开
- 2 紧固锁钮

## C: 脚伸縮のロックの仕方

上段脚ロックツマミをゆるめて脚を引き出してください。  
必要な高さに合わせた後、上段脚ロックツマミを締めてください。  
高さが足りない場合は、下段脚ロックツマミをゆるめて下段脚を引き出して高さを合わせた後、下段脚ロックツマミを締めてください。  
ロックツマミの凸が上にあるときに脚がロックされます。

- ロックツマミは脚ロック位置よりも締め込むことはできません。無理に回すと破損することがあります。
- 全てのロックツマミが脚ロック位置にあり脚の伸縮がロックされていることを確認してからカメラを載せてください。
- 1箇所でもロックされていないと三脚が転倒し大事故になることがあります。

ゆるむ  
しまる

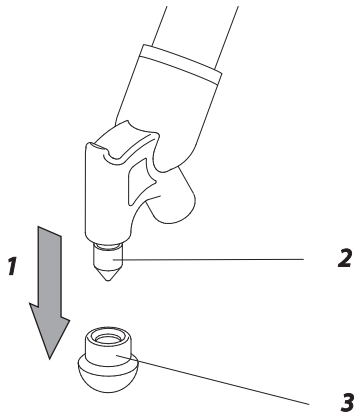
## C: Cómo instalar el trípode

1. Aflojar la perilla superior, deslizar para extender las piernas.
2. Estire hasta obtener la longitud deseada y ajuste la perilla del seguro de la parte superior de la pata.
3. Si necesita más altura, desajuste la perilla del seguro de la parte inferior de la pata y extienda la parte inferior de las patas.
4. Adapte la altura deseada y ajuste la perilla del seguro de la pata inferior.

- Cuando se ve el indicador de la perilla del seguro es visible en la parte lateral superior, las patas están correctamente aseguradas.
- Atar el seguro más allá de está posición, puede causar daño.
- Antes de colocar la cámara en el trípode, asegúrese de que las perillas de los seguros estén en la posición de bloqueo. De lo contrario, el trípode puede caerse.

- 1 Desajustar
- 2 Ajustar

# D



## D: フットラバーとスパイクの使い方

- フットラバーまたはスパイクを使用する場合は必ずミッドスプレッダーを取り付けてください。
- スパイクは床などに傷を付ける可能性がありますので通常はフットラバーがついている状態でご使用ください。
- スパイクを使用する場合は、フットラバーをひねりながら下に引いてはずすとスパイクが出てきます。

- 1 はずす
- 2 スパイク
- 3 フットラバー

## D: Using of spike and spike cap

- A mid-level spreader must be attached first before using the spike and spike cap.
- Spike can cause scratches to the flooring, and under normal situation please operate with the spike cap on it.
- To use the spikes, twist and pull off the spike cap.

- 1 Remove
- 2 Spike
- 3 Spike cap

## D: 如何调整橡皮脚和脚钉

- 适用橡皮脚和脚钉前，中置延伸器必须已经连接好。
- 使用橡皮脚来保护地板表面，以免受到脚钉的损害。
- 要想使用脚钉，则将其从橡皮脚上拧转脱离即可。

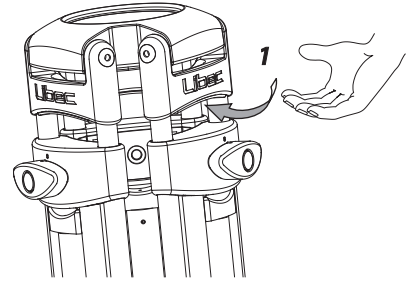
- 1 拆下
- 2 脚钉
- 3 橡皮脚

## D: Cómo usar el caucho para pie y la púa

- Se debe colocar primero el separador medio para usar el caucho para pie o las púas.
- Use el caucho para pie para proteger las superficies de los pisos de daños causador por las púas.
- Para usar las púas, doble y retire el caucho para pie.

- 1 Retirar
- 2 Púa
- 3 Caucho para patas

# E



## E: グリップの使い方

- グリップはRT40RB RT50B RT50Cに取り付けてあります。
- 三脚を持ち運ぶ場合は必ず脚を閉じてください。
- カメラは必ず取りはずしてください。

- 1 にぎる

## E: How to use the grip

- The grip is attached to RT40RB, RT50B and RT50C.
- Make sure to fold the legs when carrying the tripod.
- Make sure to remove the camera.

- 1 Hold the grip

## E: 握柄的使用方法

- 握柄是附在RT40RB，RT50B和RT50C上。
- 请必须将脚部收回后，才携带着。
- 请确保取下相机。

- 1 握住握柄

## E: Cómo usar la mordaza

- La mordaza esta sujeta al RT40RB, RT50RB and RT50C.
- Asegurese de doblar las piernas cuando transporte el tripie.
- Asegurese de retirar la camara.

- 1 Sujete la mordaza