

TAMRON

- SPAF 28- 75 мм F/2,8 XR Di LD асферический объектив [IF]
- SPAF 17- 35 мм F/2,8 ~ 4 XR Di LD асферический объектив [IF]

Рис.3

Для блокировки кольца зуммирования, оттяните назад замок Zoom.

Рис. 7 и 8

Настройка AE: Nikon (слева), Pentax (справа).

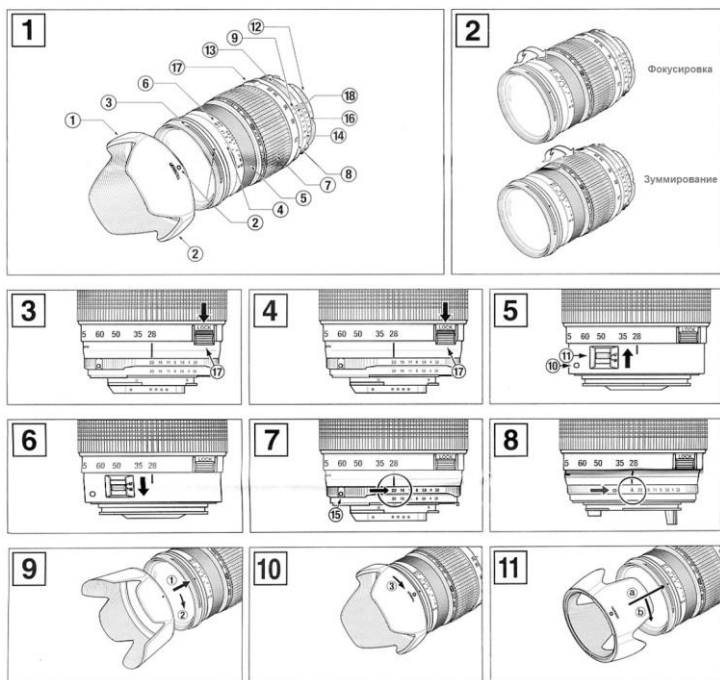
- MACRO (Модель A09)
(Модель A05)

Рис.4

Чтобы освободить кольцо зуммирования, нажмите замок Zoom.

Рис. 5 и 6

Переключатель Canon AF: ON (влево), OFF (вправо).



Благодарим Вас за покупку объектива Tamron как последнего дополнения к Вашему фотографическому оборудованию. Прежде чем начинать пользоваться Вашим новым объективом, пожалуйста, не забудьте внимательно и полностью прочесть это руководство по эксплуатации, чтобы ознакомиться с возможностями Вашего объектива и оптимальными приёмами создания изображений самого высокого качества. При надлежащем обращении и осторожности, Ваш объектив Tamron будет служить Вам много лет для получения прекрасных и восхитительных изображений при фотографировании.

ТЕРМИНОЛОГИЯ (см. рис.1, если не указано)

1. Защитная бленда объектива.
2. Метка выравнивания бленды.
3. Кольцо штыкового крепления бленды.
4. Указатель расстояния.
5. Кольцо фокусировки.
6. Шкала расстояний.
7. Кольцо зуммирования.
8. Шкала фокусных расстояний
9. Риска указателя для зуммирования и установки диафрагмы.
10. Риска для установки объектива (для Canon, Sony (Konica Minolta α) рис.5).
11. Переключатель AF-MF (для Canon рис.5).
12. Оправа объектива/контакты оправы объектива (Nikon).
13. Кольцо диафрагм (Nikon, Pentax).
14. Шкала фокальных чисел (Nikon, Pentax).
15. Кнопка замка AE (Nikon, Pentax, рис. 7).
16. Шкала фокальных чисел для показа в видоискателе (Nikon).
17. Переключатель блокировки кольца зуммирования (рис.3).
18. Риска указателя фокальных чисел для больших фокусных расстояний (рис.1).

ТЕХНИЧЕСКИЕ ДАННЫЕ

	A09	A05
Фокусное расстояние	28-75 мм	17-35 мм
Максимальная диафрагма	F/2,8	F/2,8-4
Угол визирования	75° – 32°	104° – 63°
Конструкция объектива	14/16	11/14
Минимальное фокусное расстояние	0,33 м	0,3 м
Максимальная кратность увеличения	1:3,9 (на 75 мм)	1:5,4 (на 35 мм)
Размер светофильтра	67 мм	77 мм
Длина	92 мм	86,5 мм
Диаметр	73 мм	83,2 мм
Масса	510 г	440 г

- Длина, диаметр и масса объективов, указанная в технических данных объективов, относится к объективам с оправками Nikon.
- Указанные в этом руководстве пользователя качества объективов и дизайн их внешнего вида могут быть изменены без уведомления.

УСТАНОВКА ОБЪЕКТИВА НА ФОТОАППАРАТ

• Как установить объектив

Удалите заднюю крышку с объектива. Совместите метку для крепления объектива на тубусе объектива с её противоположной частью гнезда камеры (для крепления объектива), вставьте оправу объектива в отверстие гнезда фотокамеры. Поверните объектив по часовой стрелке до щелчка фиксатора. Для моделей Nikon, совместите риску крепления объектива на объективе с соответствующей точкой на камере, и поверните объектив против часовой стрелки до щелчка фиксатора.

• Как отсоединить объектив

Нажмите на камере кнопку освобождения объектива, поверните объектив против часовой стрелки (для Nikon – по часовой стрелке), и извлеките объектив из гнезда камеры.

- Дополнительные подробности Вы найдёте в руководстве по эксплуатации Вашей камеры.

ФОКУСИРОВКА (автоматическая фокусировка) (см. рис. 1 и 2)

Переключите камеру в режим автоматической фокусировки AF. Наблюдая объект в видоискателе камеры, нажмите кнопку ПУСК на полхода. Объектив будет наведён на резкость автоматически. После наведения объектива на резкость по главному объекту в поле кадра, начнёт светиться метка "в фокусе". Нажмите кнопку ПУСК до упора, чтобы сделать свой снимок.

- Будьте очень осторожны с объективом, работающим в режиме AF, не препятствуйте его движению при автоматической фокусировке, иначе возможно серьезное повреждение механизма объектива.
- Если модель Вашего объектива предназначена для фотоаппаратов Nikon, Sony, Pentax, переключите на камере переключатель AF/MF в положение, соответствующее возможностям Вашего объектива. У объективов для фотоаппаратов Canon, переключатель AF/MF находится на тубусе объектива.

- Дополнительные подробности Вы найдёте в руководстве по эксплуатации Вашей камеры.

ФОКУСИРОВКА (ручная фокусировка) (см. рис.2)

Если Вы используете Nikon, Sony или Pentax, переведите переключатель режима фокусировки на MF. При работе с Canon, переведите на MF переключатель AF/MF на тубусе объектива. Для ручной фокусировки, вращайте кольцо фокусировки с одновременным наблюдением объекта в видоискателе. Когда главный объект в видоискателе станет резким, объектив правильно наведён на резкость.

- Для фокусировки объектива, нажмите кнопку ПУСК на пол хода. Когда объект будет в критическом фокусе, вспомогательная метка видоискателя начнёт светиться.
- При работе в позиции "Бесконечность" убедитесь в резкости изображения в окне видоискателя. Позиция "Бесконечность" реализована с определёнными допусками для обеспечения фокусировки в отдельных фотографических ситуациях.
- Дополнительные подробности Вы найдёте в руководстве по эксплуатации Вашей камеры.

ЗУММИРОВАНИЕ (см. рис. 2)

Наблюдая объект в видоискатель с вращением кольца зуммирования Вы можете выбирать фокусное расстояние для оптимальной композиции кадра.

ПЕРЕКЛЮЧАТЕЛЬ БЛОКИРОВКИ ЗУММИРОВАНИЯ (см. рис. 3 и 4) (A09)

Модели A09 оснащены недавно разработанным новым механизмом переключателя замка зуммирования, который предотвращает выдвигание тубуса объектива с изменением фокусного расстояния при ношении фотоаппарата с объективом на шее. С целью предотвращения вращения и выдвигания тубуса объектива, активизируйте этот выключатель в позиции 28 мм.

Как активизировать механизм переключателя замка зуммирования

- 1) Блокировка: Установите объектив в позицию 28 мм. Переведите переключатель замка (17) в направлении камеры для блокировки кольца зуммирования. В случае модели A09, тубус объектива заблокирован, когда появляется красная надпись "LOCK", а тубус объектива не вращается и не выдвигается под действием собственного веса.
- 2) Освобождение: оттяните переключатель замка в направлении от камеры. Теперь тубус объектива может свободно вращаться для зуммирования.

- Активизация переключателя замка зуммирования возможна только после перевода объектива в позицию 28 мм. Не применяйте силу к переключателю замка и не пытайтесь вращать тубус объектива, когда он заблокирован.
- Механизм замка зуммирования предусмотрен, чтобы предотвратить выдвигание объектива в процессе ношения аппарата на шее. При отсутствии блокирования, Zoom объективы могут изменить своё фокусное расстояние, если они используются под большим углом при длительной экспозиции.

- Объективы можно применять в позиции 28 мм, и можно даже фокусировать объекты

ДИАФРАГМА ОБЪЕКТИВА И РЕЖИМ AE (см. рис. 7 и 8)

Настройка фокального числа объектива для Canon и Sony

Установите фокальное число и диафрагму средствами фотоаппарата с учётом выбранного режима фотографирования.

Настройка фокального числа для Nikon и Pentax

Фотографирование в режиме запрограммированной автоматической экспозиции AE, или в автоматической экспозиции с приоритетом выдержки, требует для работы с камерами Nikon повернуть кольцо диафрагм на объективе в позицию минимальной диафрагмы, а для работы с камерами Pentax необходимо установить камеру в позицию "A". Кольцо диафрагм будет заблокировано в этой позиции автоматически. Для съёмки в режиме AE с приоритетом диафрагмы или в режиме ручной экспозиции, освободите кольцо диафрагм на объективе нажатием кнопки замка кольца диафрагм, с одновременным вращением кольца диафрагм из позиции замка AE. Если Вы работаете с Nikon F401 или F50, Вы можете задать диафрагму для любого желательного фокального числа, оставив кольцо диафрагм в позиции минимального раскрытия объектива.

- В процессе зуммирования диафрагма изменяется. Камера автоматически выполняет считывание изменившегося относительного отверстия объектива, и автоматически выбирает оптимальную экспозицию.
- Дополнительные подробности есть в руководстве по эксплуатации Вашей камеры.

ЗАЩИТНАЯ БЛЕНДА ОБЪЕКТИВА (см. рис. 1, 9, 10 и 11)

В качестве стандартной принадлежности предоставляется защитная бленда, предназначенная для штыкового крепления на объектив. Мы рекомендуем фотографировать по возможности с установленной блендой, которая устраняет паразитный рассеянный свет, отрицательно влияющий на качество снимка. Однако, просьба иметь в виду предупреждения, изложенные ниже, если Вы работаете с фотоаппаратами, оснащёнными встроенными лампами-вспышками.

Укрепление бленды на объективе (см. рис. 9 и 10)

Совместите указательную риску () на бленде с соответствующей указательной риской (K) или с верхушкой указательной линии шкалы расстояний на объективе. С лёгким нажимом насадите бленду на кольцо штыкового крепления бленды (см. рис. 9, №1), и затем поверните её по часовой стрелке до фиксации (рис.9, № 2). Бленда объектива надёжно зафиксирована при появлении сверху метки "TAMRON" (рис.10, № 3). В процессе установки бленды на объектив, удерживайте кольцо фокусировки и кольцо зуммирования так, чтобы исключить их непредусмотренное вращение.

- При укреплении бленды, необходимо обеспечить особенно тщательное совмещение указательных рисок, если используется Zoom объектив с широкоугольной настройкой (например, 35 мм и более). Неправильное укрепление бленды на объектив с широкоугольной настройкой может стать причиной появления затённых участков на Вашем изображении.

Расположение бленды на объективе (см. рис. 11)

- 1) Отсоедините и переверните бленду. Теперь совместите метку бленды (TAMRON) с меткой на объективе () (см. рис.11, "a").
- 2) Насадите бленду без перекосов на кольцо штыкового крепления, и поверните бленду по часовой стрелке до остановки. При правильном расположении бленды на объективе, метка () находится сверху (рис.11, "b").

ГЛУБИНА РЕЗКОСТИ

Если Ваш фотоаппарат оснащён кнопкой предварительного просмотра глубины резко отображаемого пространства, или диафрагмирующим механизмом, глубину резкости можно наблюдать непосредственно в окне видоискателя Вашей камеры. Подробности и инструкции Вы найдёте в руководстве по эксплуатации Вашей камеры.

- В случае, если Вам нужна таблица глубины резкости для Вашего объектива, не стесняйтесь сделать соответствующий запрос у любого дистрибьютора Tamron или в сервисном центре Tamron.
- Вы можете также загрузить таблицу глубины резкости для интересующего Вас объектива на Интернет – странице фирмы Tamron по адресу: <http://www.tamron.co.jp>.

ИНФРАКРАСНАЯ ФОТОГРАФИЯ

Пожалуйста, примите к сведению, что ни одна из моделей, указанных в данном руководстве, не имеет указательной риски для инфракрасной съёмки. Поэтому со всеми данными объективами Вы на практике не сможете использовать чёрно-белую инфракрасную плёнку.

Предупреждения по фотографированию

- Оптическая конструкция объективов A09 и A05 учитывает различные особенности цифровых зеркальных камер. Однако, особенности конфигурации зеркальных цифровых камер таковы, что даже при точной автоматической фокусировке в пределах допусков по спецификации, при некоторых условиях AF точка фокуса может располагаться немного дальше, или немного ближе оптимального фокуса.
- Объективы SP AF28-75 мм (модель A09) используют систему внутренней фокусировки (IF) для достижения поразительно короткого минимально-допустимого расстояния фотографирования 0,33 метра (1,08 фута). В связи с характеристиками этой оптической конструкции, угол обзора на расстоянии, отличающемся от позиции "Бесконечность" получается шире, чем у объективов, использующих традиционную систему фокусировки.
- Если применяются встроенная вспышка камеры, могут наблюдаться такие неблагоприятные явления, как затемнение углов кадра или виньетирование нижней части изображения. Это особенно заметно в широкоугольном диапазоне фокусных расстояний. Такие явления связаны с ограничением зоны охвата встроенной лампы-вспышки и/или положения вспышки относительно кромки тубуса объектива, которая может отбрасывать тень на изображение. Строго рекомендуется для всех снимков с применением вспышки применять пригодную отдельную вспышку, которая может быть поставлена самим производителем камеры. Дополнительные подробности Вы найдёте в разделе "Встроенная вспышка" руководства по эксплуатации Вашей камеры.
- При использовании объективов в телескопическом диапазоне фокусных расстояний, во избежание сотрясения камеры может понадобиться штатив. Влияние сотрясения можно уменьшить, если использовать плёнку с высокой светочувствительностью (ISO 400 и более) в сочетании с более короткой выдержкой.
- Телескопические конвертеры – это эффективный инструмент дополнительного увеличения диапазона доступных фокусных расстояний. Фотограф может применять их с телескопическими объективами, в том числе для объективов с переменным фокусным расстоянием (Zoom-объективы). Однако, телескопические конвертеры не рекомендуются для широкоугольных объективов и Zoom-объективов в широкоугольной настройке.

При установленном телескопическом конвертере, фокусное расстояние объектива возрастает, но глубина резко отображаемого пространства уменьшается, что может привести к сложностям фокусировки в режиме AF. Поэтому при использовании телескопических конвертеров рекомендуется работать в режиме MF (ручной фокусировки). Все модели этих объективов не совместимы с телескопическими конвертерами 2X, не используйте их с телескопическими конвертерами 2X.

- Некоторые модели камер могут сообщать максимальное или минимальное число диафрагмы, которое не соответствует возможностям объектива. Это не является ошибкой объектива, а неотъемлемо связано с конструкцией камеры.